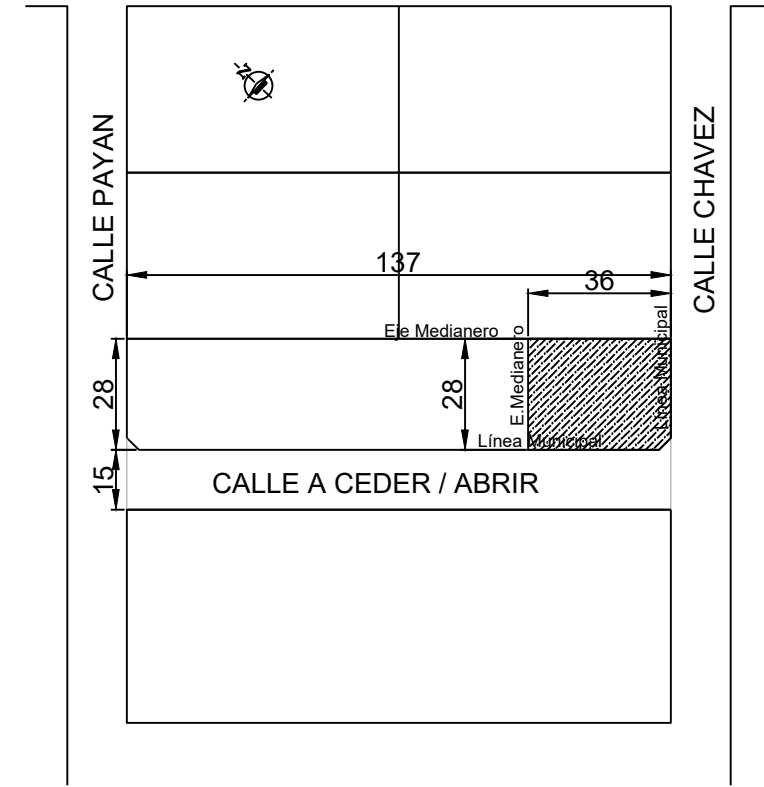
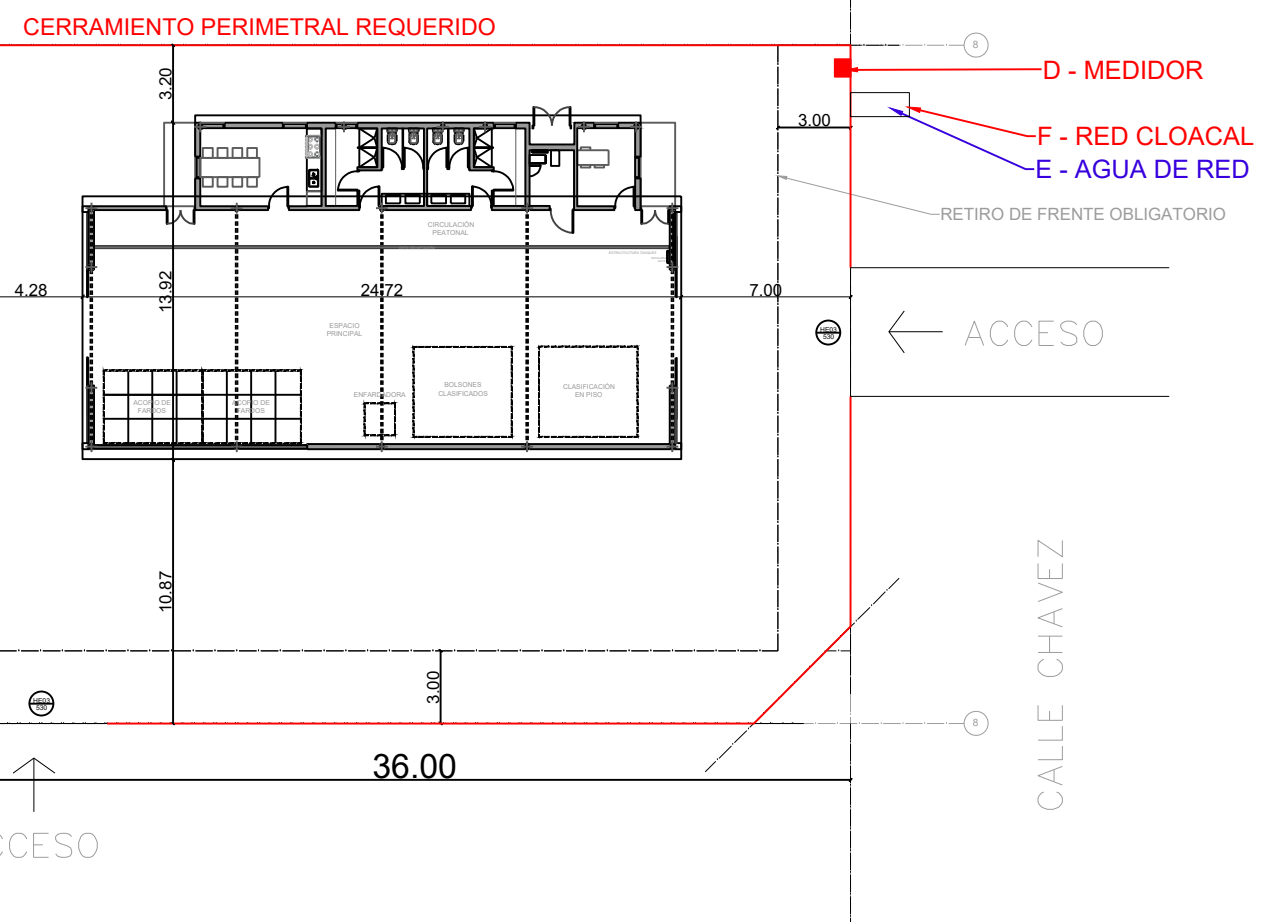
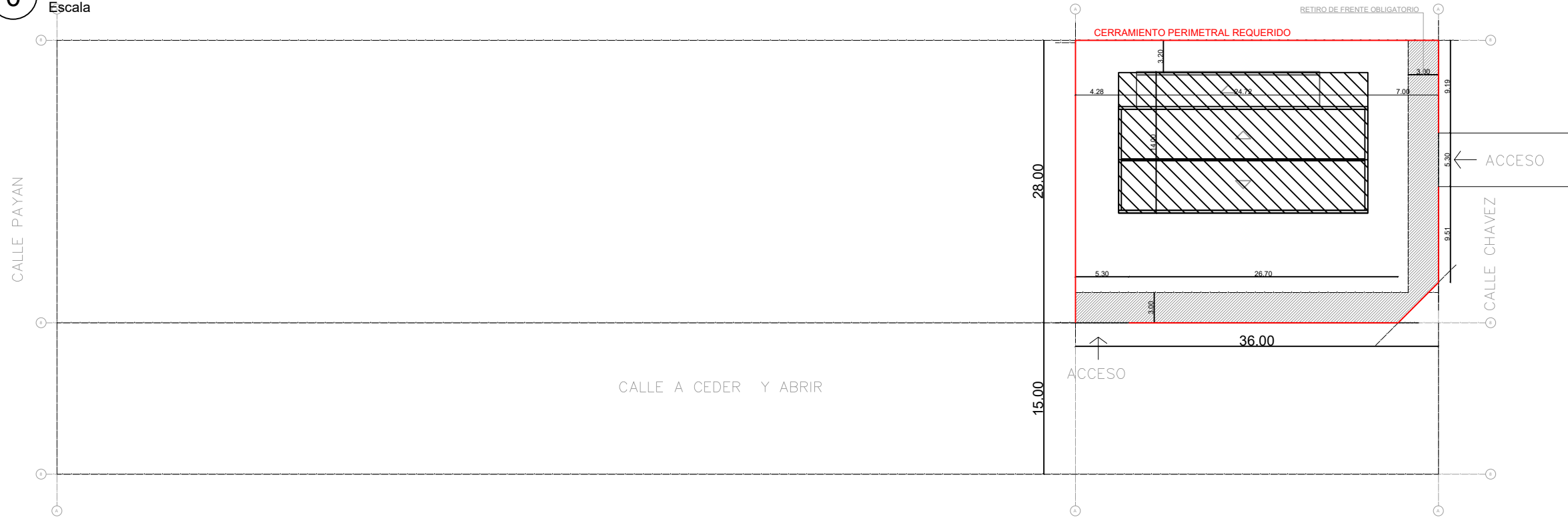


0 Implantación

Escala



PLANO NO APTO PARA CONSTRUCCION

EL PRESENTE PLANO ES INDICATIVO. LA CONTRATISTA CONFECCIONARA LOS PLANOS DEFINITIVOS, QUE DEBERAN SER APROBADOS POR LA INSPECCION DE OBRA. EL PLANO PRESENTADO POR LA CONTRATISTA ESTARA EN UN TODO DE ACUERDO CON LA NORMATIVA VIGENTE. TODAS LAS MEDIDAS Y NIVELES SE VERIFICARAN EN OBRA POR EL CONTRATISTA. TODOS LOS DETALLES CONSTRUCTIVOS SERAN COORDINADOS Y COMPATIBILIZADOS EN OBRA

Revisión	Fecha	Descripción

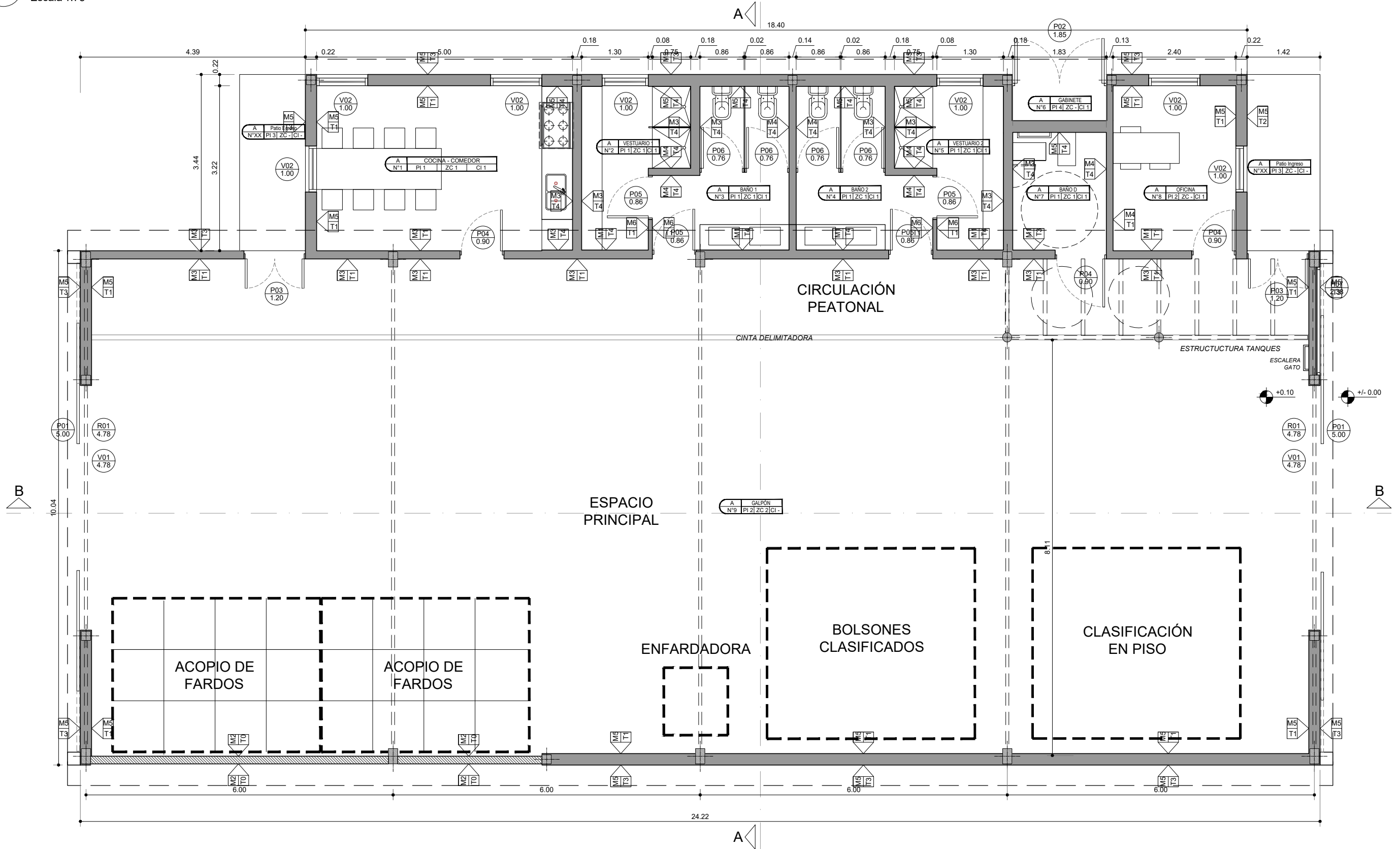


Ministerio de Obras Públicas
Secretaría de Obras Públicas
Subsecretaría de Planificación y Coord. Territorial de la Obra Pública
Dirección Nacional de Arquitectura

Obra: NODOS DE RECICLAJE - JUNIN
Plano: IMPLANTACIÓN
Fecha: Escala: Revisó:
Plano N° AR-00

1 Planta Baja

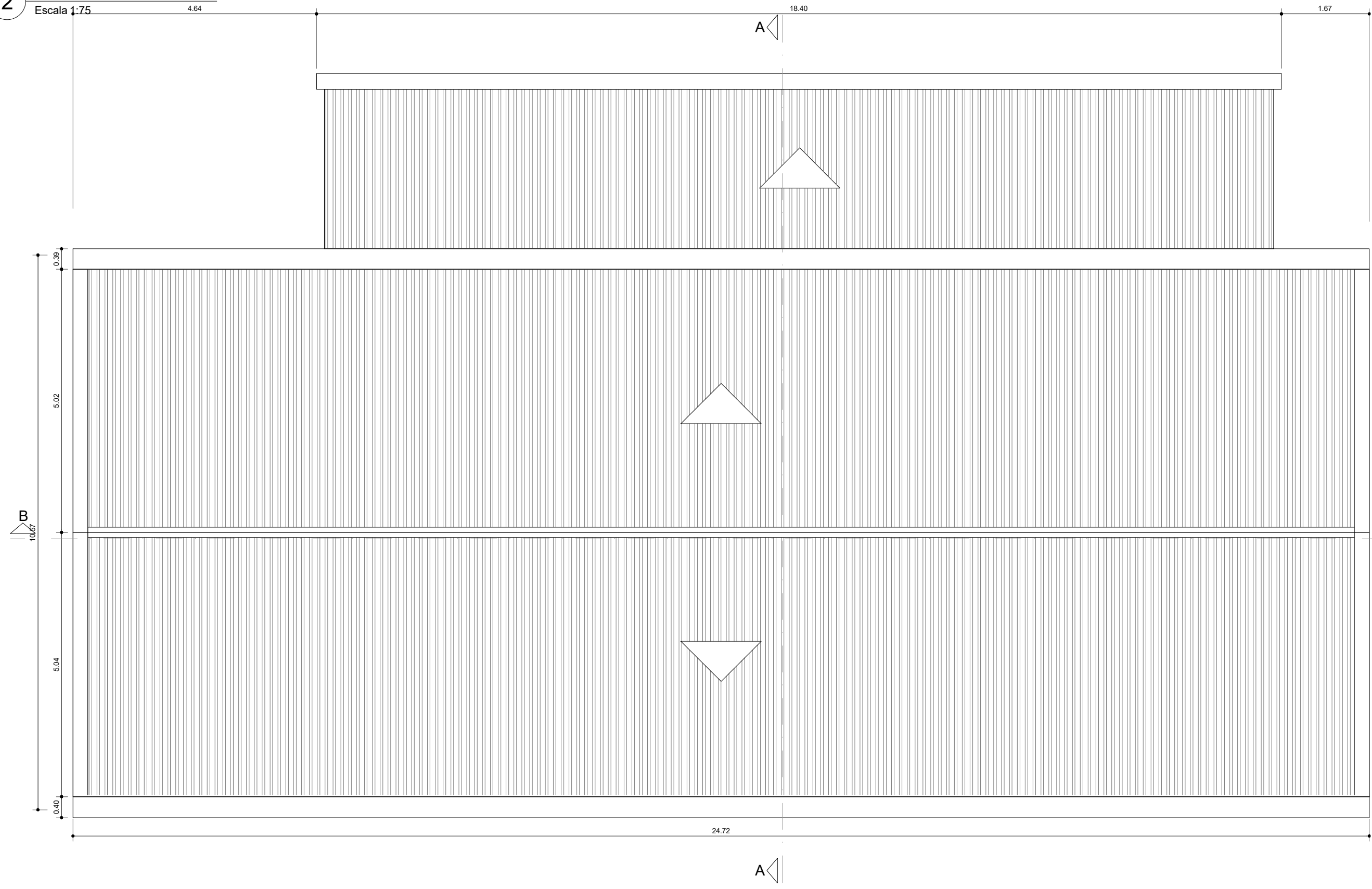
Escala 1:75



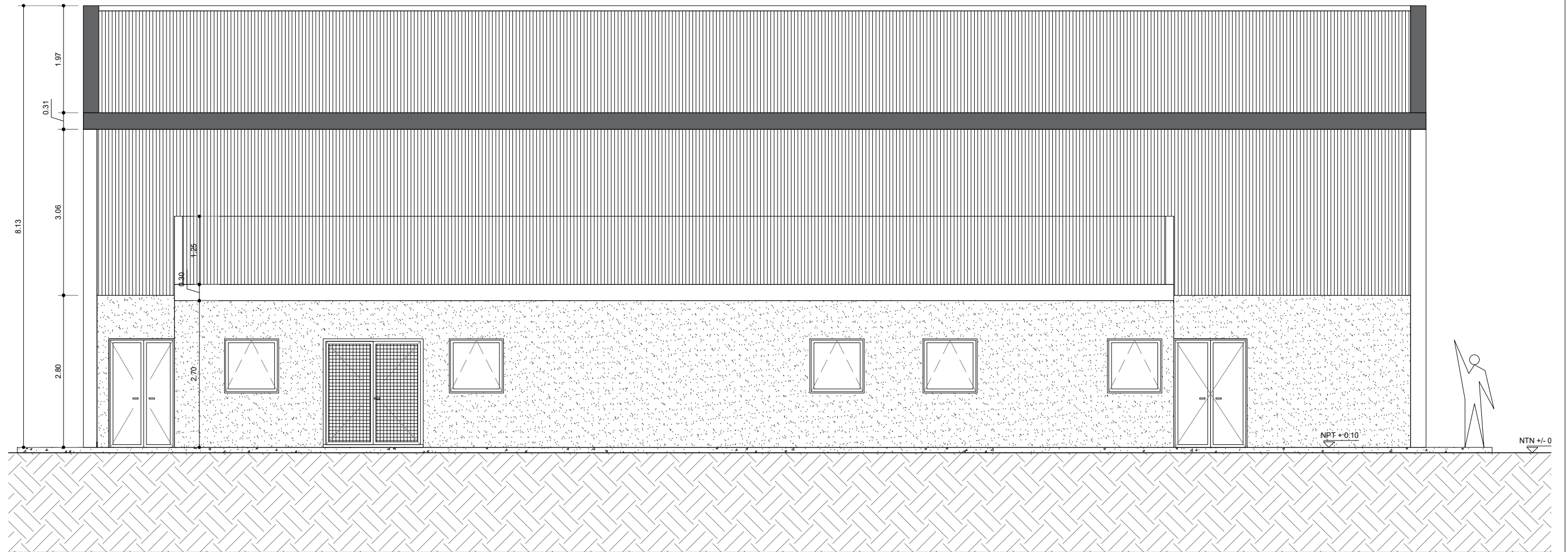
<p>MAMPOSTERIA</p> <p>ESTRUCTURA H°A°</p>	<p>MUROS</p> <p>M1. LADRILLO COMÚN ENRASADO + CÁMARA DE AIRE 5cm + AISLACIÓN HIDRÓFUGA + LADRILLO HUECO CERÁMICO 8cm</p> <p>M2. TABIQUE HORMIGÓN 15 CM</p> <p>M3. LADRILLO HUECO CERÁMICO 12cm</p> <p>M4. LADRILLO HUECO CERÁMICO 8cm</p> <p>M5. LADRILLO HUECO CERÁMICO 18CM</p> <p>TERMINACIONES</p> <p>T1. PINTURA AL LATEX INTERIOR SOBRE REVOQUE GRUESO Y FINO A LA CAL</p> <p>T3. REVESTIMIENTO PLÁSTICO TIPO TARQUINI SOBRE REVOQUE GRUESO FRATASADO</p> <p>T4. REVESTIMIENTO CERÁMICO BLANCO 20X20 HASTA CIELORRASO</p>	<p>PISOS</p> <p>P03. PISO CEMENTO ALISADO CON PINTURA EPOXI</p> <p>P04. HORMIGÓN PEINADO</p> <p>ZOCALOS</p> <p>Z01. ZOCALO SANITARIO</p> <p>CIELORRASOS</p> <p>C01. DURLOCK</p>	<p>PLANO NO APTO PARA CONSTRUCCIÓN</p> <p>EL PRESENTE PLANO ES INDICATIVO. LA CONTRATISTA CONFECCIONARÁ LOS PLANOS DEFINITIVOS, QUE DEBERÁN SER APROBADOS POR LA INSPECCIÓN DE OBRA. EL PLANO PRESENTADO POR LA CONTRATISTA ESTARÁ EN UN TODO DE ACUERDO CON LA NORMATIVA VIGENTE.</p> <p>TODAS LAS MEDIDAS Y NIVELES SE VERIFICARÁN EN OBRA POR EL CONTRATISTA.</p> <p>TODOS LOS DETALLES CONSTRUCTIVOS SERÁN COORDINADOS Y COMPATIBILIZADOS EN OBRA</p> <table border="1"> <thead> <tr> <th>Revisión</th> <th>Fecha</th> <th>Descripción</th> </tr> </thead> <tbody> <tr><td> </td><td> </td><td> </td></tr> <tr><td> </td><td> </td><td> </td></tr> <tr><td> </td><td> </td><td> </td></tr> </tbody> </table>	Revisión	Fecha	Descripción										<p>Ministerio de Obras Públicas Argentina</p> <p>Secretaría de Obras Públicas</p> <p>Subsecretaría de Planificación y Coord. Territorial de la Obra Pública</p> <p>Dirección Nacional de Arquitectura</p>	<p>Obra: NODOS DE RECICLAJE - PROTOTIPO</p> <p>Plano: PLANTA BAJA - ARQUITECTURA</p> <p>Fecha: _____ Escala: 1:75 Revisó: _____</p> <p style="text-align: right;">Plano N° AR-01</p>
Revisión	Fecha	Descripción															

2 Planta Techos

Escala 1:75

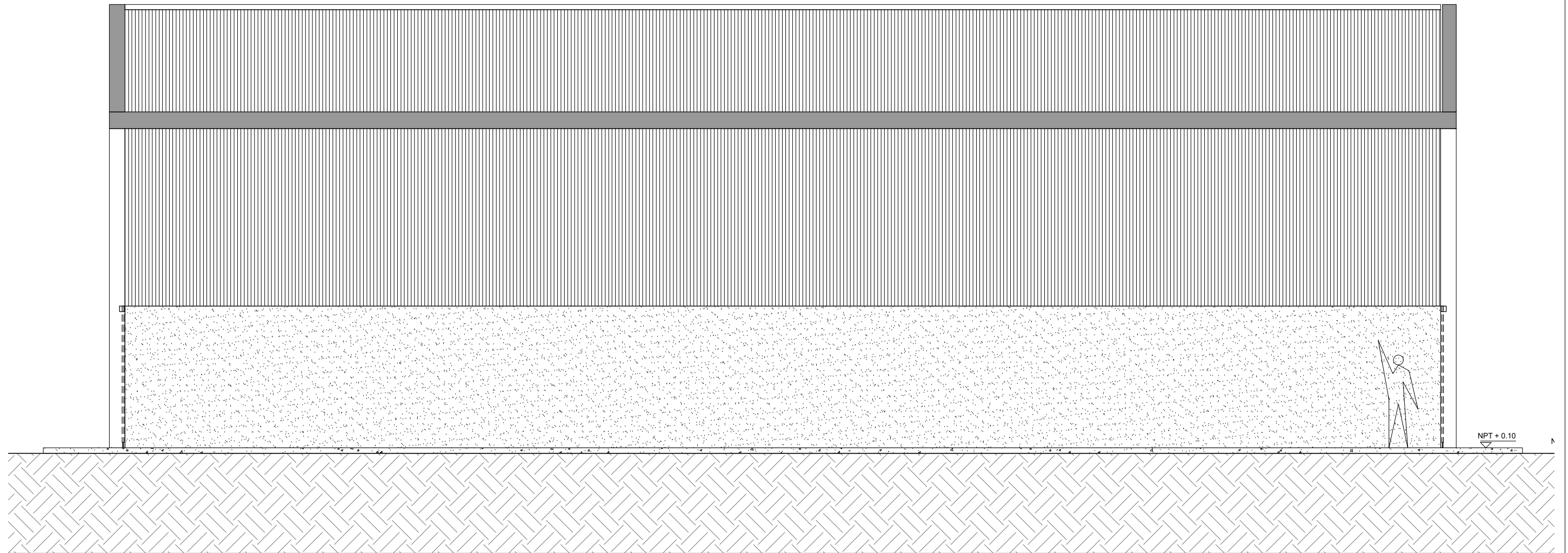


<p>MAMPOSTERIA</p> <p>ESTRUCTURA H°A°</p>	<p>MUROS</p> <p>M1. LADRILLO COMÚN ENRASADO + CÁMARA DE AIRE 5cm + AISLACIÓN HIDRÓFUGA + LADRILLO HUECO CERÁMICO 8cm</p> <p>M2. TABIQUE HORMIGÓN 15 CM</p> <p>M3. LADRILLO HUECO CERÁMICO 12cm</p> <p>M4. LADRILLO HUECO CERÁMICO 8cm</p> <p>M5. LADRILLO HUECO CERÁMICO 18CM</p> <p>TERMINACIONES</p> <p>T1. PINTURA AL LATEX INTERIOR SOBRE REVOQUE GRUESO Y FINO A LA CAL</p> <p>T3. REVESTIMIENTO PLÁSTICO TIPO TARQUINI SOBRE REVOQUE GRUESO FRATASADO</p> <p>T4. REVESTIMIENTO CERÁMICO BLANCO 20X20 HASTA CIELORRASO</p>	<p>PISOS</p> <p>P03. PISO CEMENTO ALISADO CON PINTURA EPOXI</p> <p>P04. HORMIGÓN PEINADO</p> <p>ZOCALOS</p> <p>Z01. ZOCALO SANITARIO</p> <p>CIELORRASOS</p> <p>C01. DURLOCK</p>	<p style="color: red; text-align: center;">PLANO NO APTO PARA CONSTRUCCION</p> <p style="font-size: 8px;">EL PRESENTE PLANO ES INDICATIVO. LA CONTRATISTA CONFECCIONARA LOS PLANOS DEFINITIVOS, QUE DEBERAN SER APROBADOS POR LA INSPECCION DE OBRA. EL PLANO PRESENTADO POR LA CONTRATISTA ESTARA EN UN TODO DE ACUERDO CON LA NORMATIVA VIGENTE. TODAS LAS MEDIDAS Y NIVELES SE VERIFICARAN EN OBRA POR EL CONTRATISTA. TODOS LOS DETALLES CONSTRUCTIVOS SERAN COORDINADOS Y COMPATIBILIZADOS EN OBRA</p> <table border="1" style="width: 100%; border-collapse: collapse;"> <thead> <tr> <th style="width: 10%;">Revisión</th> <th style="width: 10%;">Fecha</th> <th style="width: 80%;">Descripción</th> </tr> </thead> <tbody> <tr><td> </td><td> </td><td> </td></tr> <tr><td> </td><td> </td><td> </td></tr> <tr><td> </td><td> </td><td> </td></tr> <tr><td> </td><td> </td><td> </td></tr> </tbody> </table>	Revisión	Fecha	Descripción													<div style="text-align: center;"> <p>Ministerio de Obras Públicas Argentina</p> </div> <p style="font-size: 8px;">Secretaría de Obras Públicas Subsecretaría de Planificación y Coord. Territorial de la Obra Pública Dirección Nacional de Arquitectura</p>
Revisión	Fecha	Descripción																	
<p>Obra: NODOS DE RECICLAJE - PROTOTIPO</p> <p>Plano: PLANTA DE TECHOS - ARQUITECTURA</p> <p>Fecha: Escala: 1:75 Revisó:</p>				<p>Plano N°</p> <p style="font-size: 12px; font-weight: bold;">AR-02</p>															



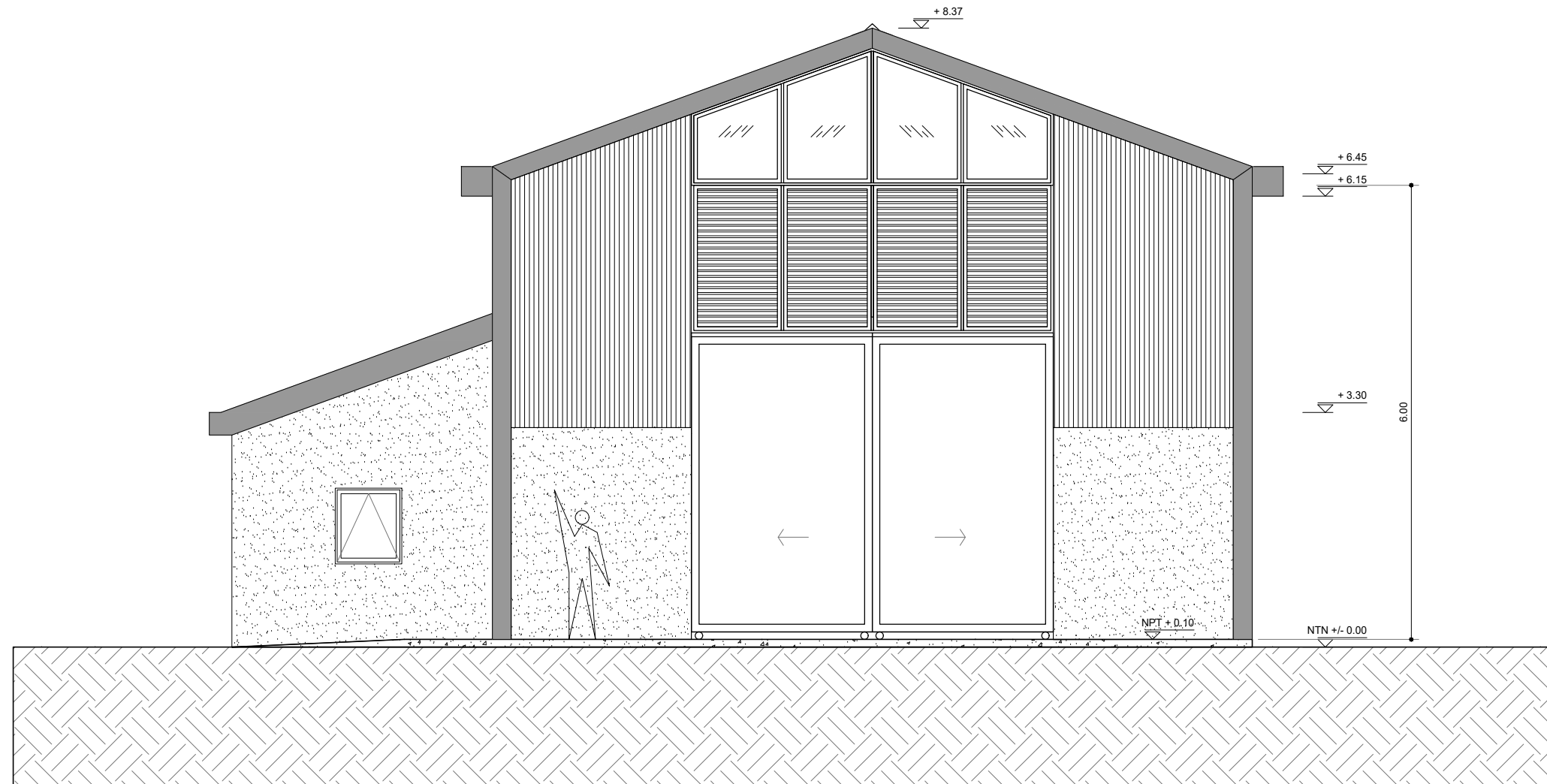
FACHADA LATERAL SERVICIO

<p>MAMPOSTERIA</p> <p>ESTRUCTURA H°A°</p>	<p>MUROS</p> <p>M1. LADRILLO COMÚN ENRASADO + CÁMARA DE AIRE 5cm + AISLACIÓN HIDRÓFUGA + LADRILLO HUECO CERÁMICO 8cm</p> <p>M2. TABIQUE HORMIGÓN 15 CM</p> <p>M3. LADRILLO HUECO CERÁMICO 12cm</p> <p>M4. LADRILLO HUECO CERÁMICO 8cm</p> <p>M5. LADRILLO HUECO CERÁMICO 18CM</p> <p>TERMINACIONES</p> <p>T1. PINTURA AL LATEX INTERIOR SOBRE REVOQUE GRUESO Y FINO A LA CAL</p> <p>T3. REVESTIMIENTO PLÁSTICO TIPO TARQUINI SOBRE REVOQUE GRUESO FRATASADO</p> <p>T4. REVESTIMIENTO CERÁMICO BLANCO 20X20 HASTA CIELORRASO</p>	<p>PISOS</p> <p>P03. PISO CEMENTO ALISADO CON PINTURA EPOXI</p> <p>P04. HORMIGÓN PEINADO</p> <p>ZOCALOS</p> <p>Z01. ZOCALO SANITARIO</p> <p>CIELORRASOS</p> <p>C01. DURLOCK</p>	<p>PLANO NO APTO PARA CONSTRUCCION</p> <p>EL PRESENTE PLANO ES INDICATIVO. LA CONTRATISTA CONFECCIONARA LOS PLANOS DEFINITIVOS, QUE DEBERAN SER APROBADOS POR LA INSPECCION DE OBRA. EL PLANO PRESENTADO POR LA CONTRATISTA ESTARA EN UN TODO DE ACUERDO CON LA NORMATIVA VIGENTE.</p> <p>TODAS LAS MEDIDAS Y NIVELES SE VERIFICARAN EN OBRA POR EL CONTRATISTA.</p> <p>TODOS LOS DETALLES CONSTRUCTIVOS SERAN COORDINADOS Y COMPATIBILIZADOS EN OBRA</p> <table border="1"> <thead> <tr> <th>Revisión</th> <th>Fecha</th> <th>Descripción</th> </tr> </thead> <tbody> <tr><td> </td><td> </td><td> </td></tr> <tr><td> </td><td> </td><td> </td></tr> <tr><td> </td><td> </td><td> </td></tr> </tbody> </table>	Revisión	Fecha	Descripción										<p>Ministerio de Obras Públicas Argentina</p> <p>Secretaría de Obras Públicas</p> <p>Subsecretaría de Planificación y Coord. Territorial de la Obra Pública</p> <p>Dirección Nacional de Arquitectura</p> <p>Obra: NODOS DE RECICLAJE - PROTOTIPO</p> <p>Plano: FACHADA LATERAL SERVICIO</p> <p>Fecha: Escala: 1:75 Revisó:</p> <p>Plano N° AR-03</p>
Revisión	Fecha	Descripción														



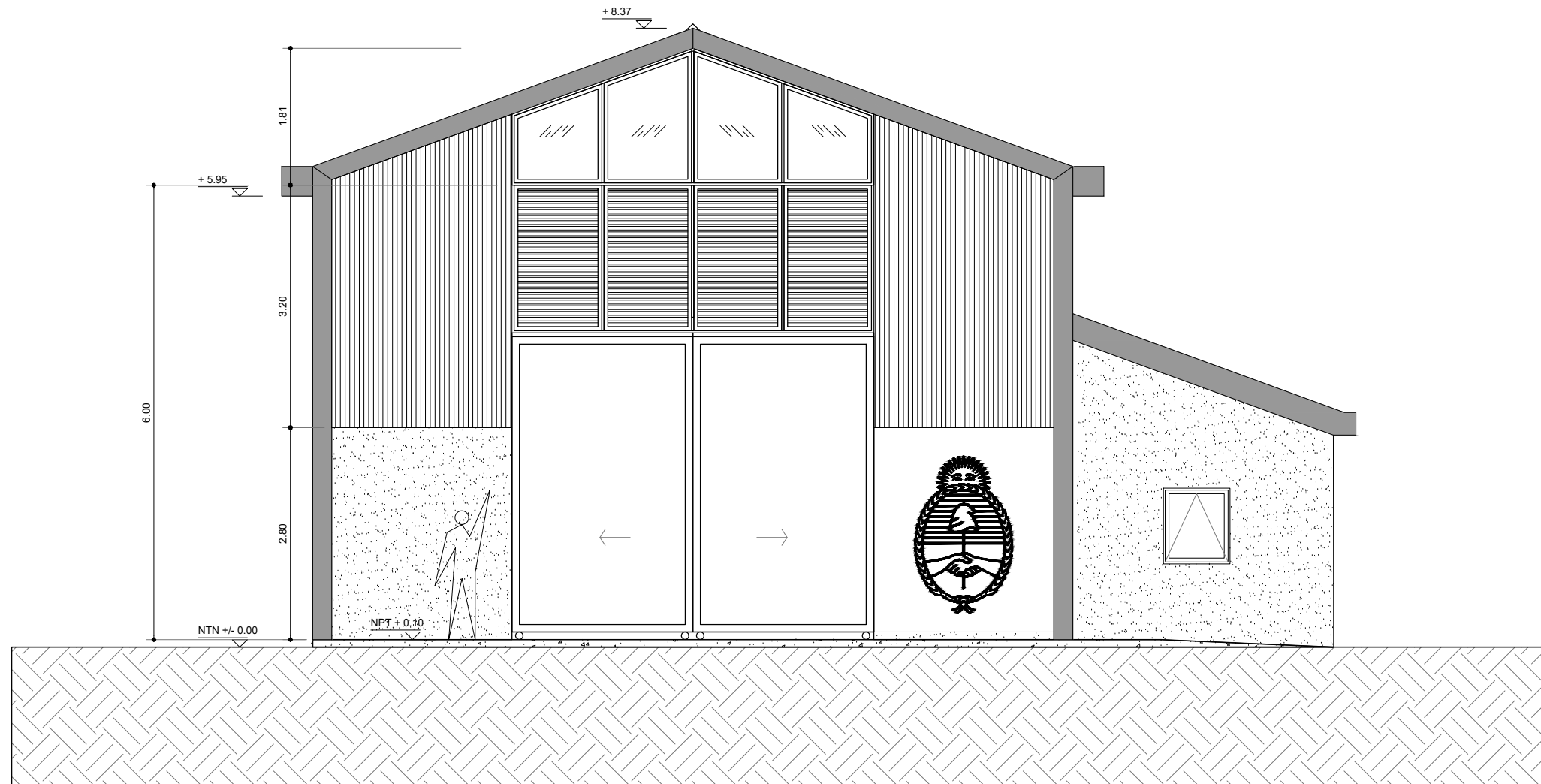
FACHADA LATERAL ROLL OFF

<p>MAMPOSTERIA</p> <p>ESTRUCTURA H°A°</p>	<p>MUROS</p> <p>M1. LADRILLO COMÚN ENRASADO + CÁMARA DE AIRE 5cm + AISLACIÓN HIDRÓFUGA + LADRILLO HUECO CERÁMICO 8cm</p> <p>M2. TABIQUE HORMIGÓN 15 CM</p> <p>M3. LADRILLO HUECO CERÁMICO 12cm</p> <p>M4. LADRILLO HUECO CERÁMICO 8cm</p> <p>M5. LADRILLO HUECO CERÁMICO 18CM</p> <p>TERMINACIONES</p> <p>T1. PINTURA AL LATEX INTERIOR SOBRE REVOQUE GRUESO Y FINO A LA CAL</p> <p>T3. REVESTIMIENTO PLÁSTICO TIPO TARQUINI SOBRE REVOQUE GRUESO FRATASADO</p> <p>T4. REVESTIMIENTO CERÁMICO BLANCO 20X20 HASTA CIELORRASO</p>	<p>PISOS</p> <p>P03. PISO CEMENTO ALISADO CON PINTURA EPOXI</p> <p>P04. HORMIGÓN PEINADO</p> <p>ZOCALOS</p> <p>Z01. ZOCALO SANITARIO</p> <p>CIELORRASOS</p> <p>C01. DURLOCK</p>	<p>PLANO NO APTO PARA CONSTRUCCION</p> <p>EL PRESENTE PLANO ES INDICATIVO. LA CONTRATISTA CONFECCIONARA LOS PLANOS DEFINITIVOS, QUE DEBERAN SER APROBADOS POR LA INSPECCION DE OBRA. EL PLANO PRESENTADO POR LA CONTRATISTA ESTARA EN UN TODO DE ACUERDO CON LA NORMATIVA VIGENTE.</p> <p>TODAS LAS MEDIDAS Y NIVELES SE VERIFICARAN EN OBRA POR EL CONTRATISTA.</p> <p>TODOS LOS DETALLES CONSTRUCTIVOS SERAN COORDINADOS Y COMPATIBILIZADOS EN OBRA</p> <table border="1"> <thead> <tr> <th>Revisión</th> <th>Fecha</th> <th>Descripción</th> </tr> </thead> <tbody> <tr> <td> </td> <td> </td> <td> </td> </tr> <tr> <td> </td> <td> </td> <td> </td> </tr> <tr> <td> </td> <td> </td> <td> </td> </tr> </tbody> </table>	Revisión	Fecha	Descripción										<p>Ministerio de Obras Públicas Argentina</p> <p>Secretaría de Obras Públicas</p> <p>Subsecretaría de Planificación y Coord. Territorial de la Obra Pública</p> <p>Dirección Nacional de Arquitectura</p> <p>Obra: NODOS DE RECICLAJE - PROTOTIPO</p> <p>Plano: FACHADA LATERAL GALPÓN</p> <p>Fecha: Escala: 1:75 Revisó:</p> <p>Plano N° AR-04</p>
Revisión	Fecha	Descripción														



CONTRAFACHADA

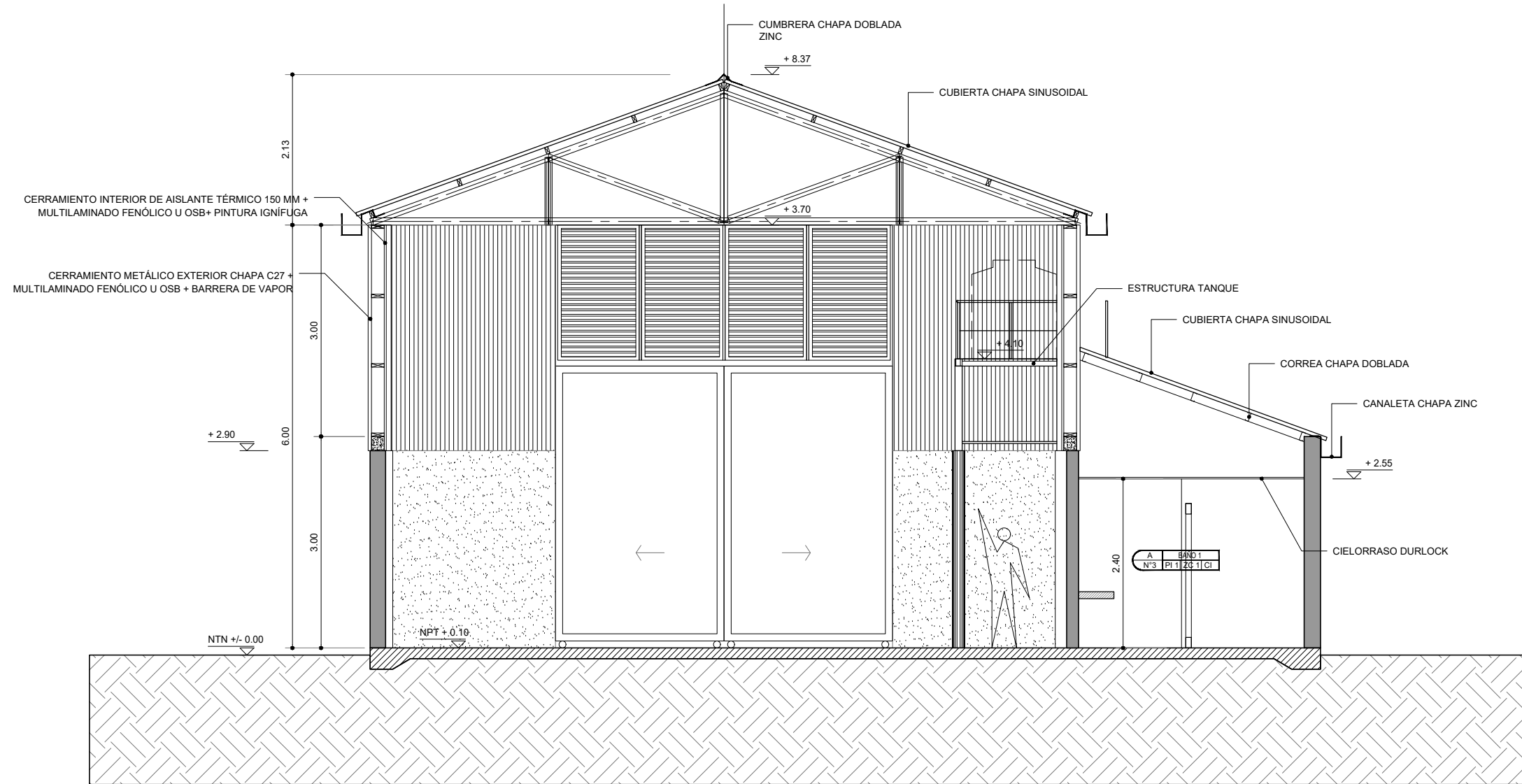
<p>MAMPOSTERIA</p> <p>ESTRUCTURA H°A°</p>	<p>MUROS</p> <p>M1. LADRILLO COMÚN ENRASADO + CÁMARA DE AIRE 5cm + AISLACIÓN HIDRÓFUGA + LADRILLO HUECO CERÁMICO 8cm</p> <p>M2. TABIQUE HORMIGÓN 15 CM</p> <p>M3. LADRILLO HUECO CERÁMICO 12cm</p> <p>M4. LADRILLO HUECO CERÁMICO 8cm</p> <p>M5. LADRILLO HUECO CERÁMICO 18CM</p> <p>TERMINACIONES</p> <p>T1. PINTURA AL LATEX INTERIOR SOBRE REVOQUE GRUESO Y FINO A LA CAL</p> <p>T3. REVESTIMIENTO PLÁSTICO TIPO TARQUINI SOBRE REVOQUE GRUESO FRATASADO</p> <p>T4. REVESTIMIENTO CERÁMICO BLANCO 20X20 HASTA CIELORRASO</p>	<p>PISOS</p> <p>P03. PISO CEMENTO ALISADO CON PINTURA EPOXI</p> <p>P04. HORMIGÓN PEINADO</p> <p>ZOCALOS</p> <p>Z01. ZOCALO SANITARIO</p> <p>CIELORRASOS</p> <p>C01. DURLOCK</p>	<p>PLANO NO APTO PARA CONSTRUCCION</p> <p>EL PRESENTE PLANO ES INDICATIVO. LA CONTRATISTA CONFECCIONARA LOS PLANOS DEFINITIVOS, QUE DEBERAN SER APROBADOS POR LA INSPECCION DE OBRA. EL PLANO PRESENTADO POR LA CONTRATISTA ESTARA EN UN TODO DE ACUERDO CON LA NORMATIVA VIGENTE.</p> <p>TODAS LAS MEDIDAS Y NIVELES SE VERIFICARAN EN OBRA POR EL CONTRATISTA.</p> <p>TODOS LOS DETALLES CONSTRUCTIVOS SERAN COORDINADOS Y COMPATIBILIZADOS EN OBRA</p> <table border="1"> <thead> <tr> <th>Revisión</th> <th>Fecha</th> <th>Descripción</th> </tr> </thead> <tbody> <tr><td> </td><td> </td><td> </td></tr> <tr><td> </td><td> </td><td> </td></tr> <tr><td> </td><td> </td><td> </td></tr> <tr><td> </td><td> </td><td> </td></tr> </tbody> </table>	Revisión	Fecha	Descripción													<p>Ministerio de Obras Públicas Argentina</p> <p>Secretaría de Obras Públicas</p> <p>Subsecretaría de Planificación y Coord. Territorial de la Obra Pública</p> <p>Dirección Nacional de Arquitectura</p> <p>Obra: NODOS DE RECICLAJE - PROTOTIPO</p> <p>Plano: CONTRAFACHADA</p> <p>Fecha: _____ Escala: 1:75 Revisó: _____</p> <p>Plano N° AR-05</p>
Revisión	Fecha	Descripción																	



FACHADA ACCESO

<p>MAMPOSTERIA</p> <p>ESTRUCTURA H°A°</p>	<p>MUROS</p> <p>M1. LADRILLO COMÚN ENRASADO + CÁMARA DE AIRE 5cm + AISLACIÓN HIDRÓFUGA + LADRILLO HUECO CERÁMICO 8cm</p> <p>M2. TABIQUE HORMIGÓN 15 CM</p> <p>M3. LADRILLO HUECO CERÁMICO 12cm</p> <p>M4. LADRILLO HUECO CERÁMICO 8cm</p> <p>M5. LADRILLO HUECO CERÁMICO 18CM</p> <p>TERMINACIONES</p> <p>T1. PINTURA AL LATEX INTERIOR SOBRE REVOQUE GRUESO Y FINO A LA CAL</p> <p>T3. REVESTIMIENTO PLÁSTICO TIPO TARQUINI SOBRE REVOQUE GRUESO FRATASADO</p> <p>T4. REVESTIMIENTO CERÁMICO BLANCO 20X20 HASTA CIELORRASO</p>	<p>PISOS</p> <p>P03. PISO CEMENTO ALISADO CON PINTURA EPOXI</p> <p>P04. HORMIGÓN PEINADO</p> <p>ZOCALOS</p> <p>Z01. ZOCALO SANITARIO</p> <p>CIELORRASOS</p> <p>C01. DURLOCK</p>	<p>PLANO NO APTO PARA CONSTRUCCION</p> <p>EL PRESENTE PLANO ES INDICATIVO. LA CONTRATISTA CONFECCIONARA LOS PLANOS DEFINITIVOS, QUE DEBERAN SER APROBADOS POR LA INSPECCION DE OBRA. EL PLANO PRESENTADO POR LA CONTRATISTA ESTARA EN UN TODO DE ACUERDO CON LA NORMATIVA VIGENTE.</p> <p>TODAS LAS MEDIDAS Y NIVELES SE VERIFICARAN EN OBRA POR EL CONTRATISTA.</p> <p>TODOS LOS DETALLES CONSTRUCTIVOS SERAN COORDINADOS Y COMPATIBILIZADOS EN OBRA</p> <table border="1"> <thead> <tr> <th>Revisión</th> <th>Fecha</th> <th>Descripción</th> </tr> </thead> <tbody> <tr><td> </td><td> </td><td> </td></tr> <tr><td> </td><td> </td><td> </td></tr> <tr><td> </td><td> </td><td> </td></tr> </tbody> </table>	Revisión	Fecha	Descripción										<p>Ministerio de Obras Públicas Argentina</p> <p>Secretaría de Obras Públicas</p> <p>Subsecretaría de Planificación y Coord. Territorial de la Obra Pública</p> <p>Dirección Nacional de Arquitectura</p> <p>Obra: NODOS DE RECICLAJE - PROTOTIPO</p> <p>Plano: FACHADA</p> <p>Fecha: _____ Escala: 1:75 Revisó: _____</p> <p>Plano N° AR-06</p>
Revisión	Fecha	Descripción														

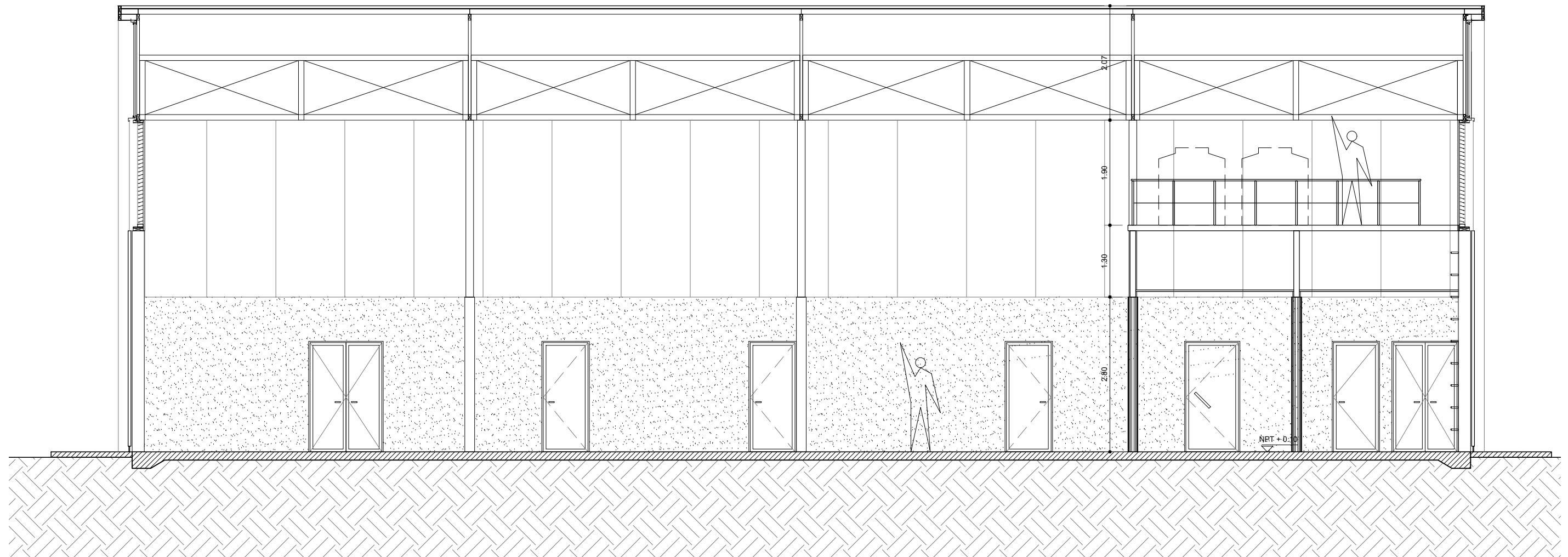
7 Cortes
Escala 1:75



CORTE A-A

<p>MAMPOSTERIA</p> <p>ESTRUCTURA H°A°</p>	<p>MUROS</p> <p>M1. LADRILLO COMÚN ENRASADO + CÁMARA DE AIRE 5cm + AISLACIÓN HIDRÓFUGA + LADRILLO HUECO CERÁMICO 8cm</p> <p>M2. TABIQUE HORMIGÓN 15 CM</p> <p>M3. LADRILLO HUECO CERÁMICO 12cm</p> <p>M4. LADRILLO HUECO CERÁMICO 8cm</p> <p>M5. LADRILLO HUECO CERÁMICO 18CM</p> <p>TERMINACIONES</p> <p>T1. PINTURA AL LATEX INTERIOR SOBRE REVOQUE GRUESO Y FINO A LA CAL</p> <p>T3. REVESTIMIENTO PLÁSTICO TIPO TARQUINI SOBRE REVOQUE GRUESO FRATASADO</p> <p>T4. REVESTIMIENTO CERÁMICO BLANCO 20X20 HASTA CIELORRASO</p>	<p>PISOS</p> <p>P03. PISO CEMENTO ALISADO CON PINTURA EPOXI</p> <p>P04. HORMIGÓN PEINADO</p> <p>ZOCALOS</p> <p>Z01. ZOCALO SANITARIO</p> <p>CIELORRASOS</p> <p>C01. DURLOCK</p>	<p>PLANO NO APTO PARA CONSTRUCCION</p> <p>EL PRESENTE PLANO ES INDICATIVO. LA CONTRATISTA CONFECCIONARA LOS PLANOS DEFINITIVOS, QUE DEBERAN SER APROBADOS POR LA INSPECCION DE OBRA. EL PLANO PRESENTADO POR LA CONTRATISTA ESTARA EN UN TODO DE ACUERDO CON LA NORMATIVA VIGENTE.</p> <p>TODAS LAS MEDIDAS Y NIVELES SE VERIFICARAN EN OBRA POR EL CONTRATISTA.</p> <p>TODOS LOS DETALLES CONSTRUCTIVOS SERAN COORDINADOS Y COMPATIBILIZADOS EN OBRA</p> <table border="1"> <thead> <tr> <th>Revisión</th> <th>Fecha</th> <th>Descripción</th> </tr> </thead> <tbody> <tr><td> </td><td> </td><td> </td></tr> <tr><td> </td><td> </td><td> </td></tr> <tr><td> </td><td> </td><td> </td></tr> </tbody> </table>	Revisión	Fecha	Descripción										<p>Ministerio de Obras Públicas Argentina</p> <p>Secretaría de Obras Públicas</p> <p>Subsecretaría de Planificación y Coord. Territorial de la Obra Pública</p> <p>Dirección Nacional de Arquitectura</p> <p>Obra: NODOS DE RECICLAJE - PROTOTIPO</p> <p>Plano: CORTE A-A</p> <p>Fecha: Escala: 1:75 Revisó:</p> <p>Plano N° AR-07</p>
Revisión	Fecha	Descripción														

8 Cortes
Escala 1:75

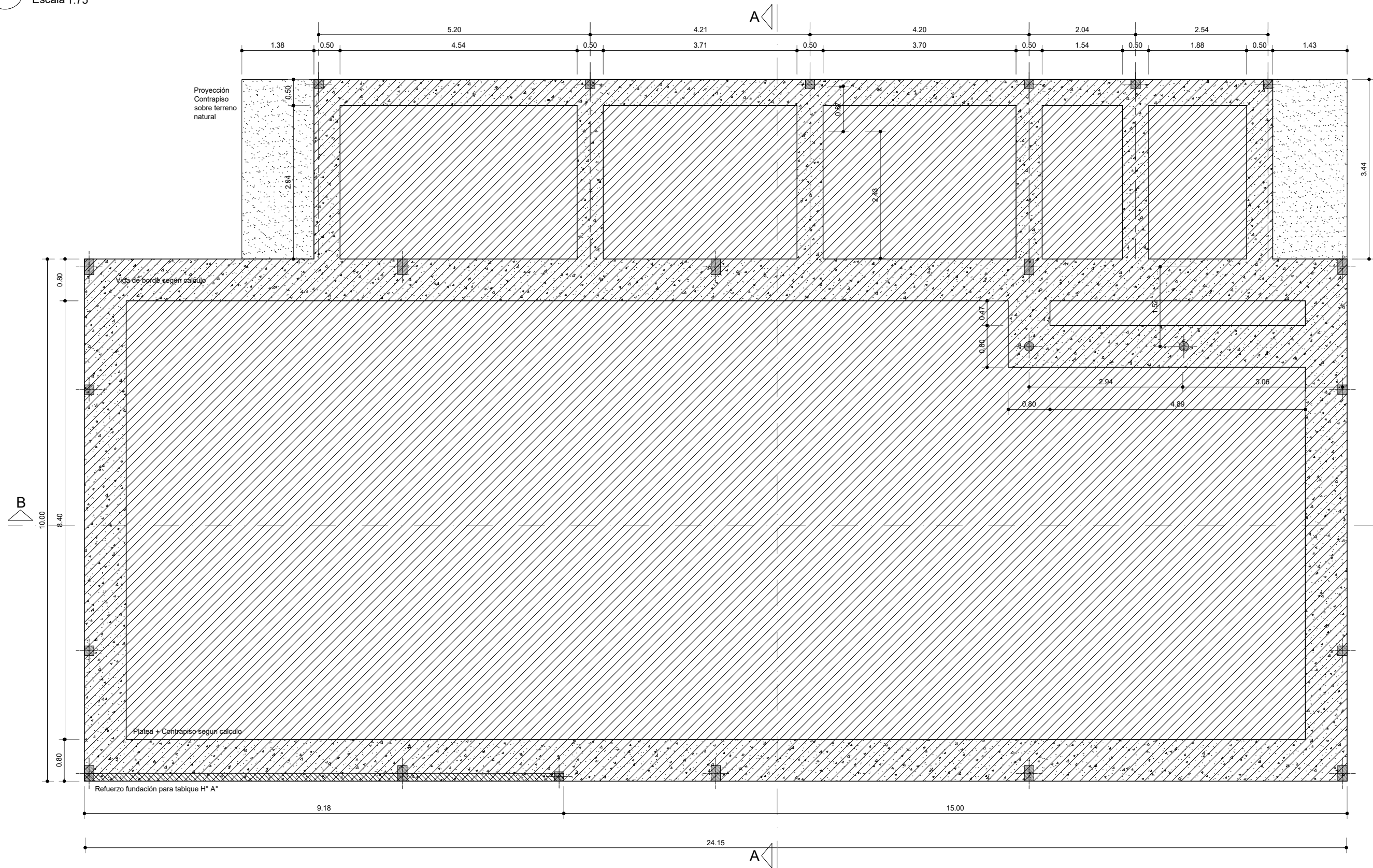


CORTE B-B

<p>MAMPOSTERIA</p> <p>ESTRUCTURA H°A°</p>	<p>MUROS</p> <p>M1. LADRILLO COMÚN ENRASADO + CÁMARA DE AIRE 5cm + AISLACIÓN HIDRÓFUGA + LADRILLO HUECO CERÁMICO 8cm</p> <p>M2. TABIQUE HORMIGÓN 15 CM</p> <p>M3. LADRILLO HUECO CERÁMICO 12cm</p> <p>M4. LADRILLO HUECO CERÁMICO 8cm</p> <p>M5. LADRILLO HUECO CERÁMICO 18CM</p> <p>TERMINACIONES</p> <p>T1. PINTURA AL LATEX INTERIOR SOBRE REVOQUE GRUESO Y FINO A LA CAL</p> <p>T3. REVESTIMIENTO PLÁSTICO TIPO TARQUINI SOBRE REVOQUE GRUESO FRATASADO</p> <p>T4. REVESTIMIENTO CERÁMICO BLANCO 20X20 HASTA CIELORRASO</p>	<p>PISOS</p> <p>P03. PISO CEMENTO ALISADO CON PINTURA EPOXI</p> <p>P04. HORMIGÓN PEINADO</p> <p>ZOCALOS</p> <p>Z01. ZOCALO SANITARIO</p> <p>CIELORRASOS</p> <p>C01. DURLOCK</p>	<p>PLANO NO APTO PARA CONSTRUCCION</p> <p>EL PRESENTE PLANO ES INDICATIVO. LA CONTRATISTA CONFECCIONARA LOS PLANOS DEFINITIVOS, QUE DEBERAN SER APROBADOS POR LA INSPECCION DE OBRA. EL PLANO PRESENTADO POR LA CONTRATISTA ESTARA EN UN TODO DE ACUERDO CON LA NORMATIVA VIGENTE.</p> <p>TODAS LAS MEDIDAS Y NIVELES SE VERIFICARAN EN OBRA POR EL CONTRATISTA.</p> <p>TODOS LOS DETALLES CONSTRUCTIVOS SERAN COORDINADOS Y COMPATIBILIZADOS EN OBRA</p> <table border="1"> <thead> <tr> <th>Revisión</th> <th>Fecha</th> <th>Descripción</th> </tr> </thead> <tbody> <tr><td> </td><td> </td><td> </td></tr> <tr><td> </td><td> </td><td> </td></tr> <tr><td> </td><td> </td><td> </td></tr> <tr><td> </td><td> </td><td> </td></tr> </tbody> </table>	Revisión	Fecha	Descripción													<p>Ministerio de Obras Públicas Argentina</p> <p>Secretaría de Obras Públicas</p> <p>Subsecretaría de Planificación y Coord. Territorial de la Obra Pública</p> <p>Dirección Nacional de Arquitectura</p> <p>Obra: NODOS DE RECICLAJE - PROTOTIPO</p> <p>Plano: CORTE B-B</p> <p>Fecha: Escala: 1:75 Revisó:</p> <p>Plano N° AR-08</p>
Revisión	Fecha	Descripción																	

1 Estructura Fundaciones

Escala 1:75



PLANO NO APTO PARA CONSTRUCCION

EL PRESENTE PLANO ES INDICATIVO. LA CONTRATISTA CONFECCIONARA LOS PLANOS DEFINITIVOS, QUE DEBERAN SER APROBADOS POR LA INSPECCION DE OBRA. EL PLANO PRESENTADO POR LA CONTRATISTA ESTARA EN UN TODO DE ACUERDO CON LA NORMATIVA VIGENTE. TODAS LAS MEDIDAS Y NIVELES SE VERIFICAN EN OBRA POR EL CONTRATISTA. TODOS LOS DETALLES CONSTRUCTIVOS SERAN COORDINADOS Y COMPATIBILIZADOS EN OBRA.

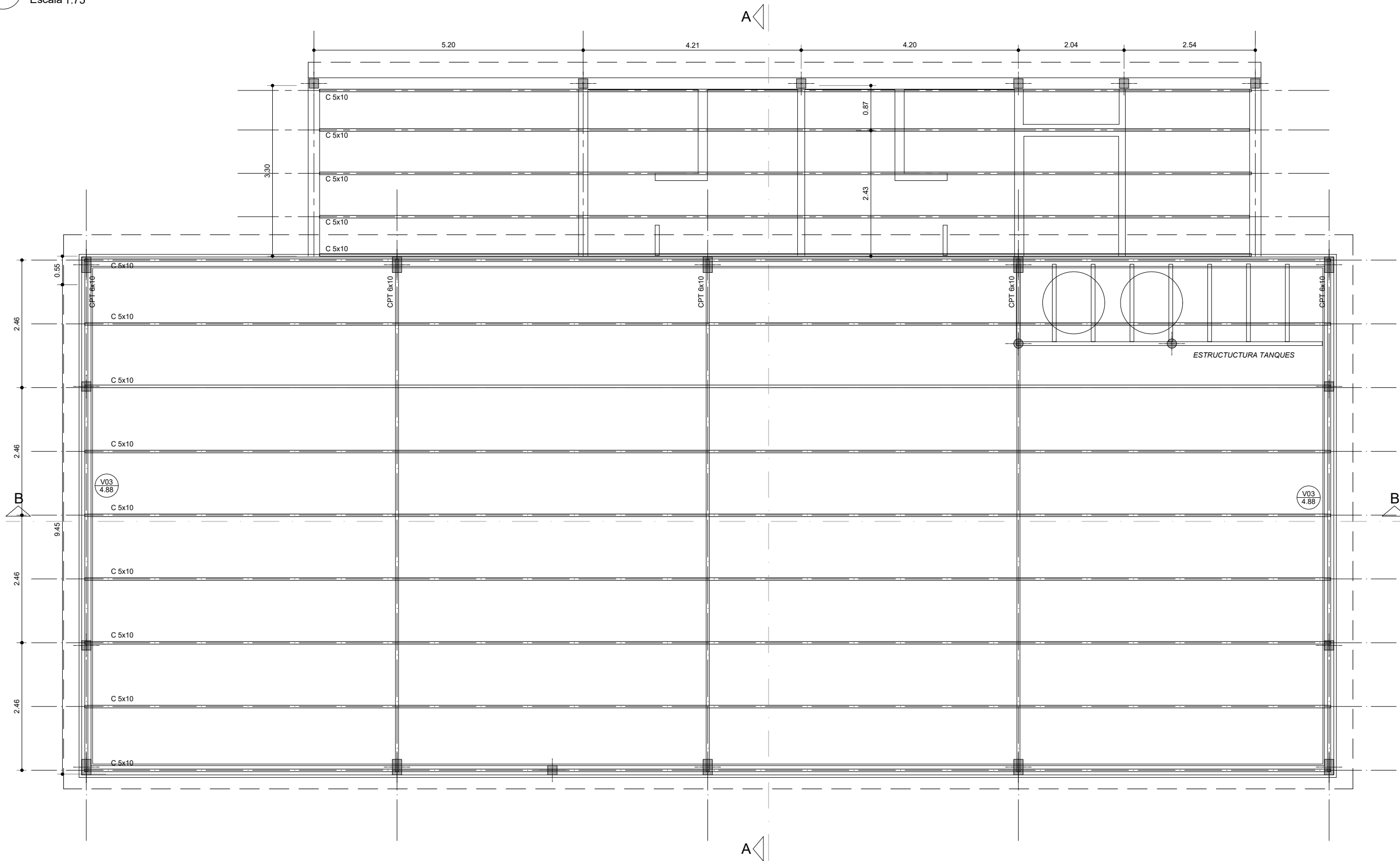
Revision	Fecha	Descripcion



Ministerio de Obras Públicas Argentina
 Secretaría de Obras Públicas
 Subsecretaría de Planificación y Coord. Territorial de la Obra Pública
 Dirección Nacional de Arquitectura

Obra: NODOS DE RECICLAJE - PROTOTIPO
 Plano: ESTRUCTURA PLANTA FUNDACIONES
 Fecha: Escala: 1:75 Revisó: Plano N° E-01

2 Estructura s/PB
Escala 1:75



PLANO NO APTO PARA CONSTRUCCION

EL PRESENTE PLANO ES INDICATIVO. LA CONTRATISTA CONFECCIONARA LOS PLANOS DEFINITIVOS, QUE DEBERAN SER APROBADOS POR LA INSPECCION DE OBRA. EL PLANO PRESENTADO POR LA CONTRATISTA ESTARA EN UN TODO DE ACUERDO CON LA NORMATIVA VIGENTE.
TODAS LAS MEDIDAS Y NIVELES SE VERIFICARAN EN OBRA POR EL CONTRATISTA.
TODOS LOS DETALLES CONSTRUCTIVOS SERAN COORDINADOS Y COMPATIBILIZADOS EN OBRA

Revisión	Fecha	Descripción



Ministerio de Obras Públicas Argentina

Secretaría de Obras Públicas

Subsecretaría de Planificación y Coord. Territorial de la Obra Pública

Dirección Nacional de Arquitectura

Obra: NODOS DE RECICLAJE - PROTOTIPO

Plano: ESTRUCTURA SOBRE PLANTA BAJA

Fecha:

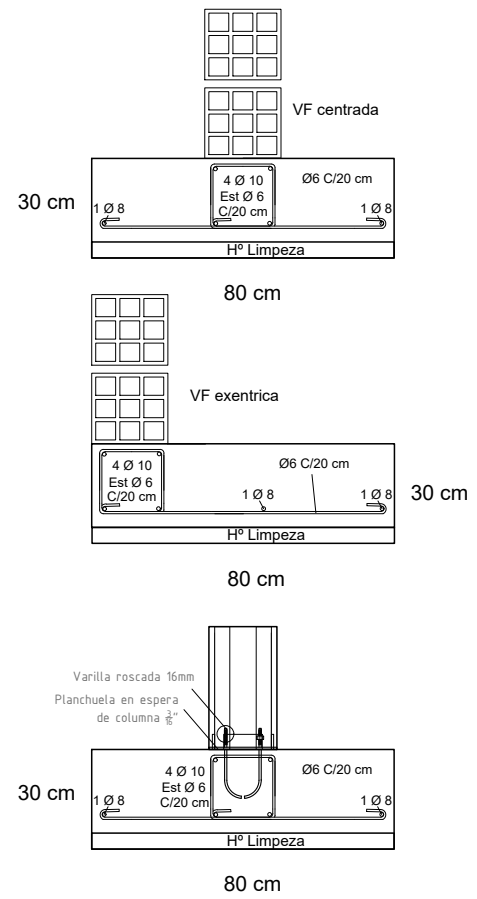
Escala: 1:75

Revisó:

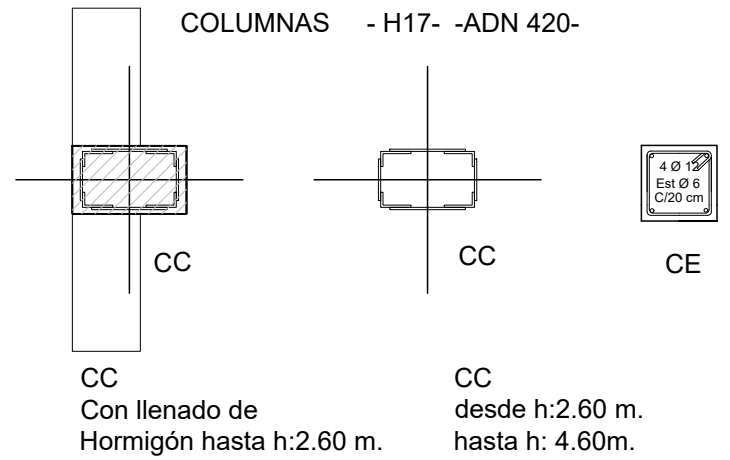
Plano N° E-02

Detalles de Zapatas

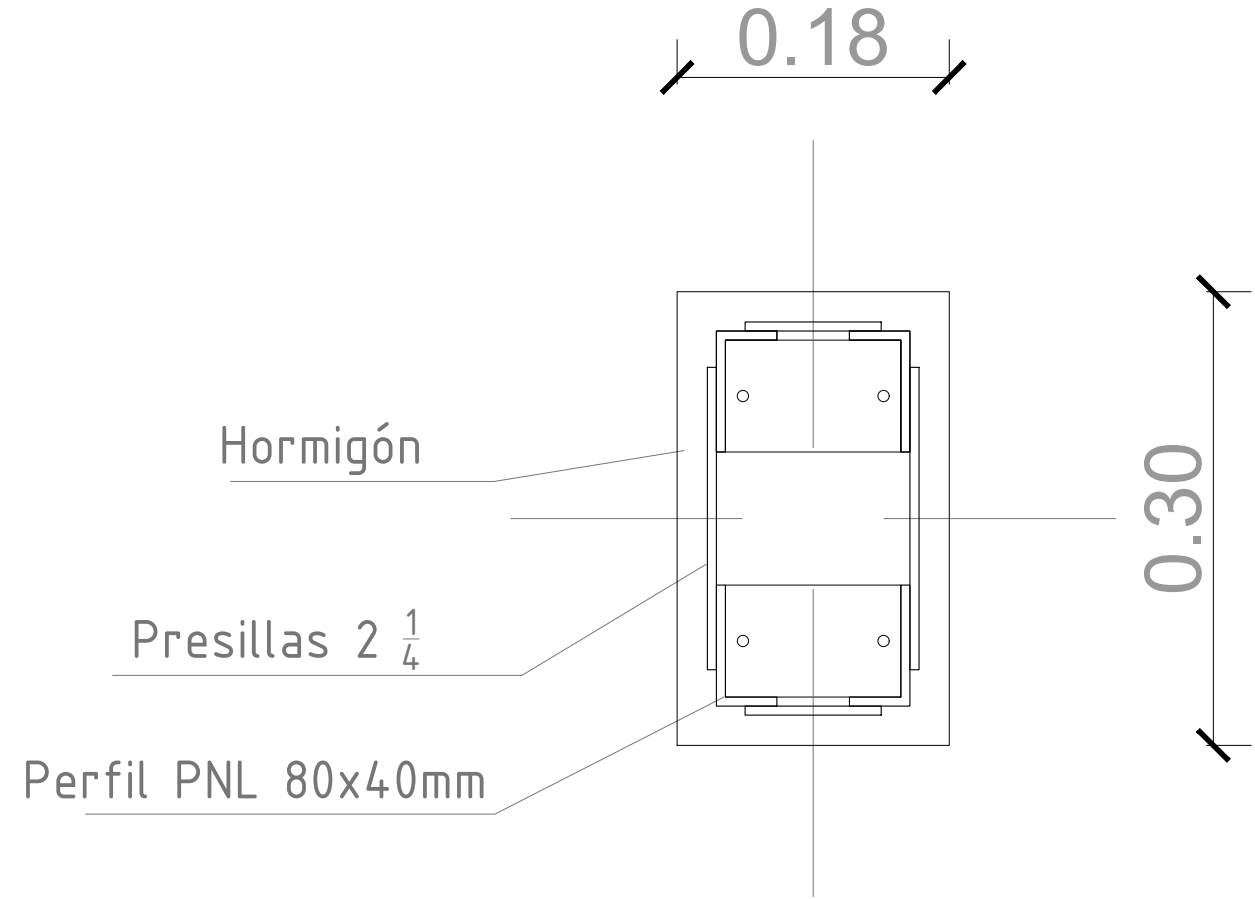
DETALLES DE ZAPATA CORRIDA ARMADA



Detalles de Columnas



Detalles de Vigas



PLANO NO APTO PARA CONSTRUCCION

EL PRESENTE PLANO ES INDICATIVO. LA CONTRATISTA CONFECCIONARA LOS PLANOS DEFINITIVOS, QUE DEBERAN SER APROBADOS POR LA INSPECCION DE OBRA. EL PLANO PRESENTADO POR LA CONTRATISTA ESTARA EN UN TODO DE ACUERDO CON LA NORMATIVA VIGENTE. TODAS LAS MEDIDAS Y NIVELES SE VERIFICARAN EN OBRA POR EL CONTRATISTA. TODOS LOS DETALLES CONSTRUCTIVOS SERAN COORDINADOS Y COMPATIBILIZADOS EN OBRA

Revisión	Fecha	Descripción

Ministerio de Obras Públicas Argentina

Secretaría de Obras Públicas

Subsecretaría de Planificación y Coord. Territorial de la Obra Pública

Dirección Nacional de Arquitectura

Obra: NODOS DE RECICLAJE - PROTOTIPO

Plano N° E-03

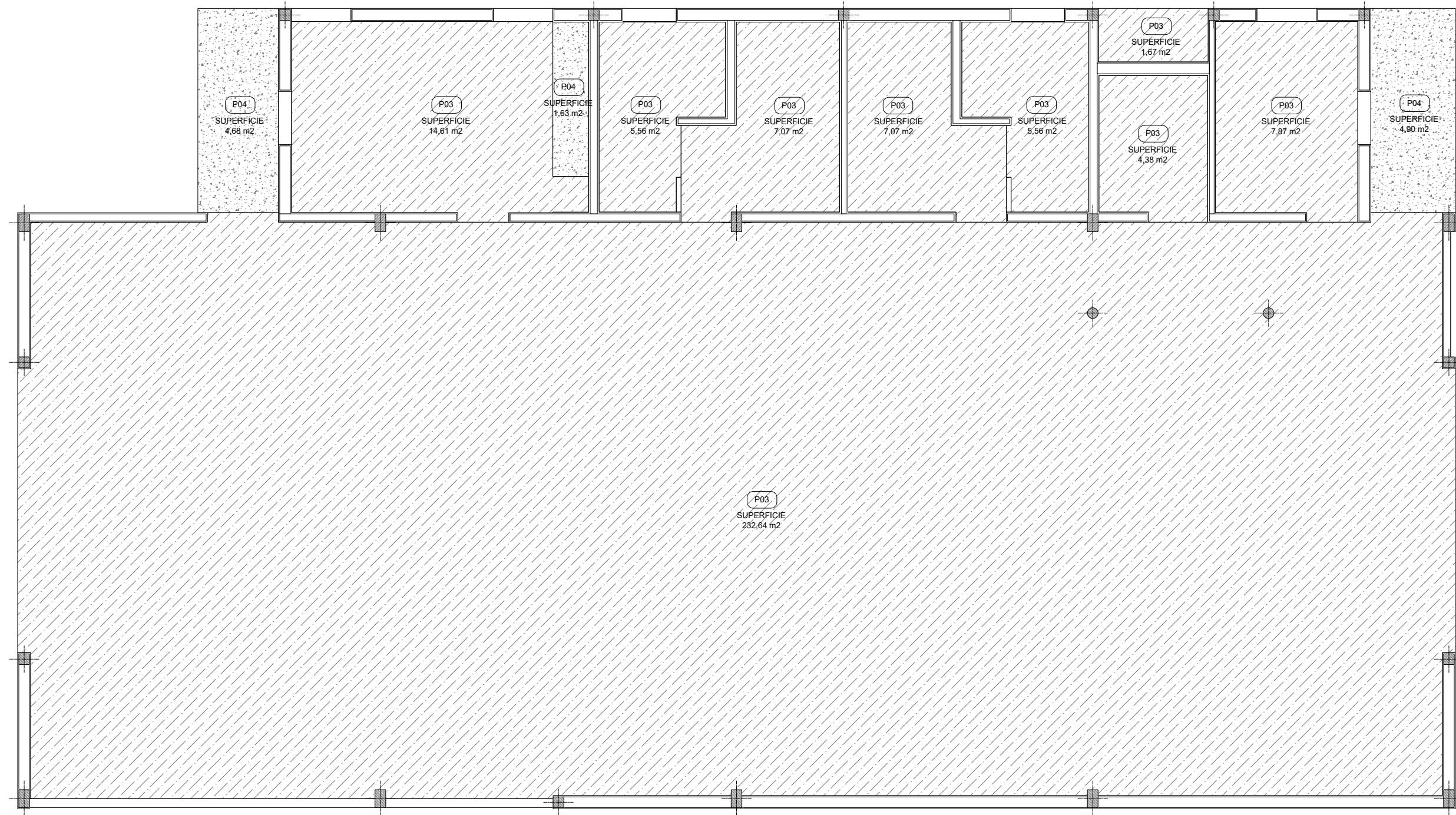
Fecha:

Escala: 1:25 / 1:10

Revisó:

1 Planta Solados

Escala 1:75



- P01. MOSAICO GRANITICO 40X40 PULIDO AL PLOMO. COLOR GRIS CLARO.
- P02. BALDOSA CALCÁREA TIPO VAINILLA 20X20. COLOR GRIS CLARO
- P03. PISO CEMENTO ALISADO CON PINTURA EPOXI

PLANO NO APTO PARA CONSTRUCCION

EL PRESENTE PLANO ES INDICATIVO. LA CONTRATISTA CONFECCIONARA LOS PLANOS DEFINITIVOS, QUE DEBERAN SER APROBADOS POR LA INSPECCION DE OBRA. EL PLANO PRESENTADO POR LA CONTRATISTA ESTARA EN UN TODO DE ACUERDO CON LA NORMATIVA VIGENTE.
TODAS LAS MEDIDAS Y NIVELES SE VERIFICARAN EN OBRA POR EL CONTRATISTA.
TODOS LOS DETALLES CONSTRUCTIVOS SERAN COORDINADOS Y COMPATIBILIZADOS EN OBRA

Revisión	Fecha	Descripción



Ministerio de
Obras Públicas
Argentina

Secretaría de
Obras Públicas

Subsecretaría de Planificación
y Coord. Territorial de la Obra Pública

Dirección Nacional
de Arquitectura

Obra: NODOS DE RECICLAJE - PROTOTIPO

Plano: PLANTA SOLADOS

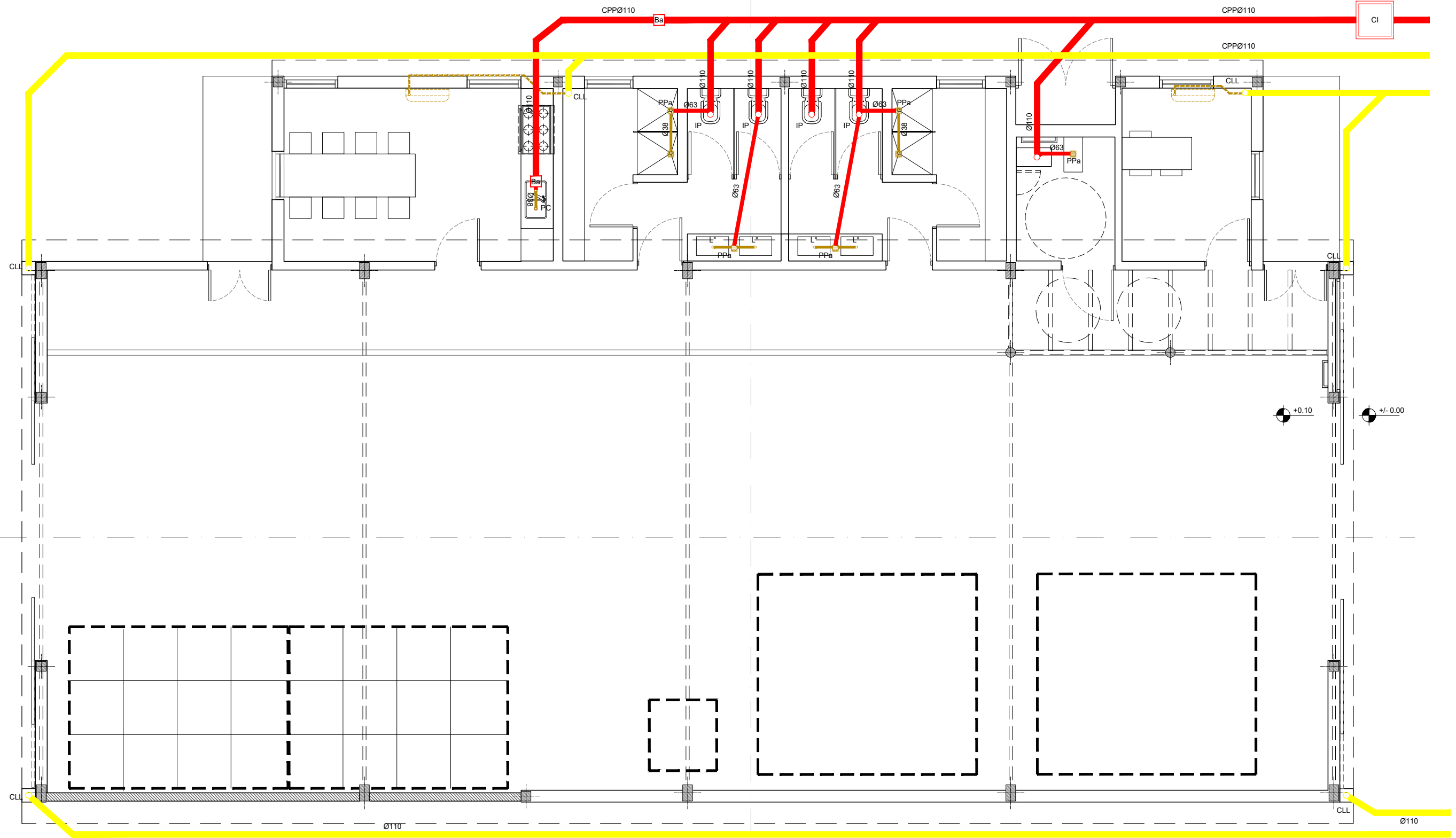
Fecha: Escala: 1:75

Revisó:

Plano N°
AR-SD-01

1 Instalación Sanitaria

Escala 1:75



PLANO NO APTO PARA CONSTRUCCION

EL PRESENTE PLANO ES INDICATIVO. LA CONTRATISTA CONFECCIONARA LOS PLANOS DEFINITIVOS, QUE DEBERAN SER APROBADOS POR LA INSPECCION DE OBRA. EL PLANO PRESENTADO POR LA CONTRATISTA ESTARA EN UN TODO DE ACUERDO CON LA NORMATIVA VIGENTE.
TODAS LAS MEDIDAS Y NIVELES SE VERIFICAN EN OBRA POR EL CONTRATISTA.
TODOS LOS DETALLES CONSTRUCTIVOS SERAN COORDINADOS Y COMPATIBILIZADOS EN OBRA

Revisión	Fecha	Descripción



Ministerio de
Obras Públicas
Argentina

Secretaría de
Obras Públicas

Subsecretaría de Planificación
y Coord. Territorial de la Obra Pública

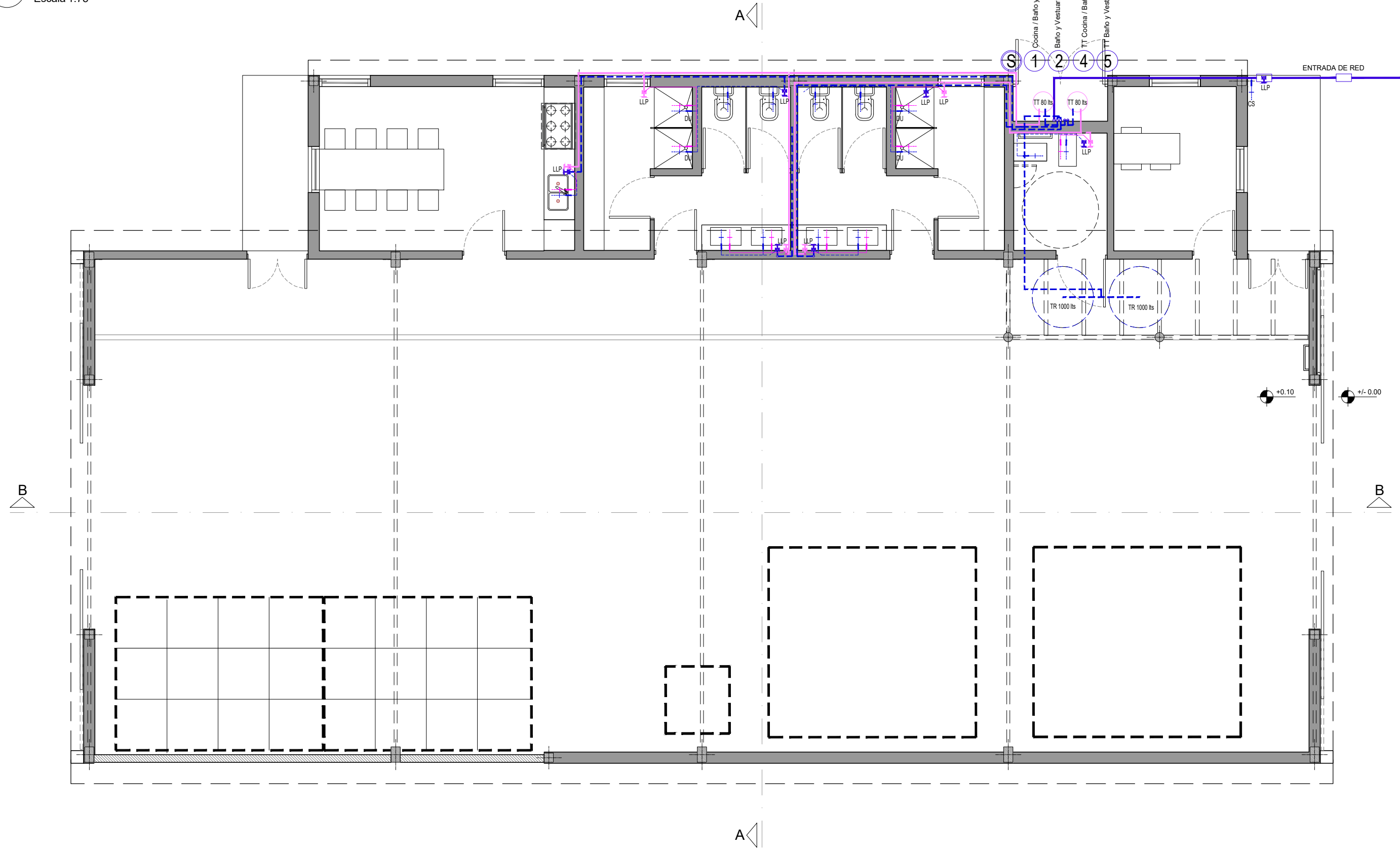
Dirección Nacional
de Arquitectura

Obra: NODOS DE RECICLAJE - PROTOTIPO
Plano: PLANTA BAJA INSTALACION SANITARIA - CLOACAL PLUVIAL
Fecha: Escala: 1:75 Revisó:

Plano N°
IS-CL.PL-01

1 Instalación Sanitaria

Escala 1:75



PLANO NO APTO PARA CONSTRUCCION

EL PRESENTE PLANO ES INDICATIVO. LA CONTRATISTA CONFECCIONARA LOS PLANOS DEFINITIVOS, QUE DEBERAN SER APROBADOS POR LA INSPECCION DE OBRA. EL PLANO PRESENTADO POR LA CONTRATISTA ESTARA EN UN TODO DE ACUERDO CON LA NORMATIVA VIGENTE. TODAS LAS MEDIDAS Y NIVELES SE VERIFICARAN EN OBRA POR EL CONTRATISTA. TODOS LOS DETALLES CONSTRUCTIVOS SERAN COORDINADOS Y COMPATIBILIZADOS EN OBRA

Revisión	Fecha	Descripción

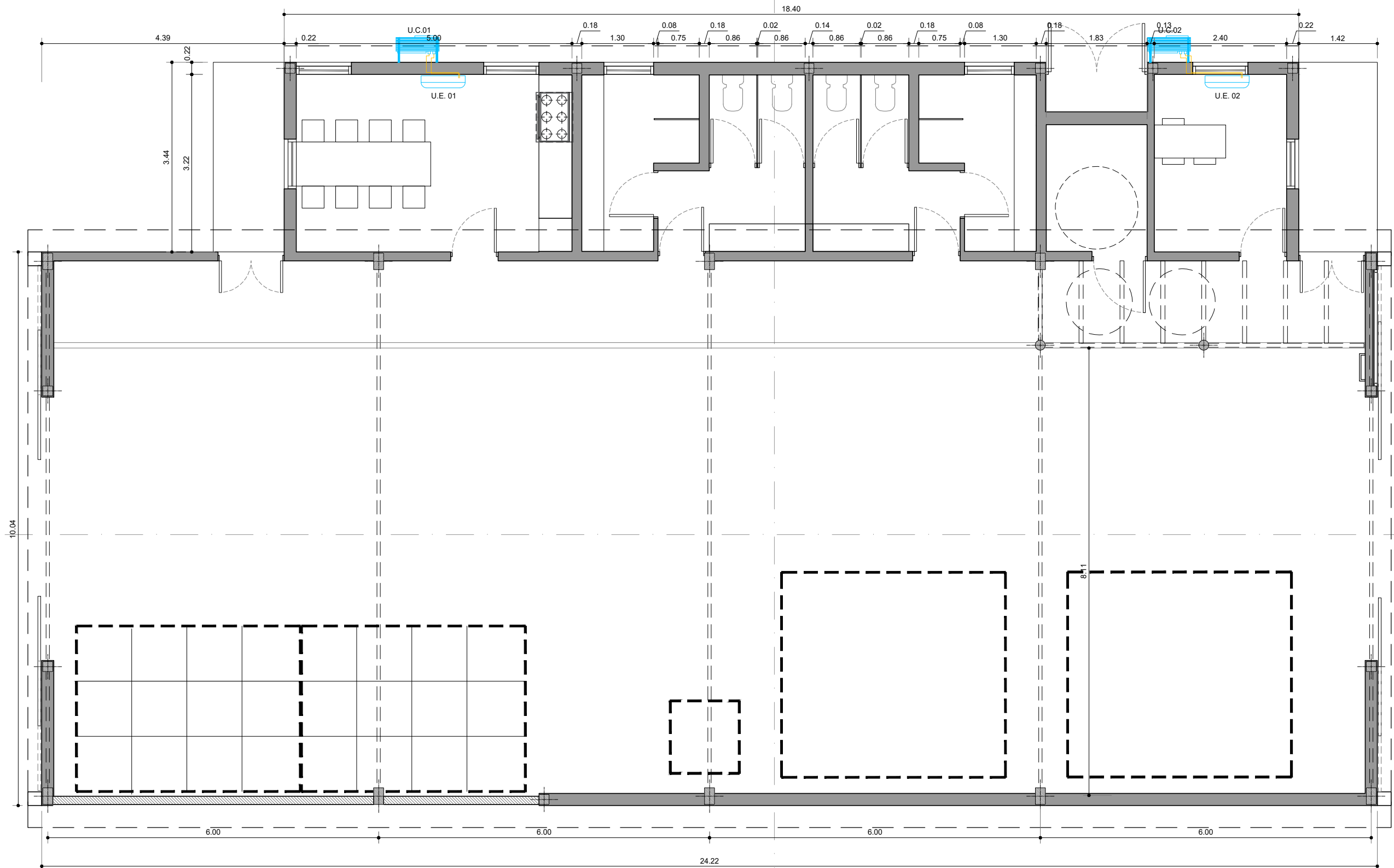


Ministerio de Obras Públicas
 Secretaría de Obras Públicas
 Subsecretaría de Planificación y Coord. Territorial de la Obra Pública
 Dirección Nacional de Arquitectura

Obra: NODOS DE RECICLAJE - PROTOTIPO
 Plano: PLANTA BAJA INSTALACION SANITARIA - AF/AC
 Fecha: Escala: 1:75 Revisó:
 Plano N° IS-AF.AC-01

1 Instalación Sanitaria

Escala 1:75



PLANO NO APTO PARA CONSTRUCCION

EL PRESENTE PLANO ES INDICATIVO. LA CONTRATISTA CONFECCIONARA LOS PLANOS DEFINITIVOS, QUE DEBERAN SER APROBADOS POR LA INSPECCION DE OBRA. EL PLANO PRESENTADO POR LA CONTRATISTA ESTARA EN UN TODO DE ACUERDO CON LA NORMATIVA VIGENTE. TODAS LAS MEDIDAS Y NIVELES SE VERIFICARAN EN OBRA POR EL CONTRATISTA. TODOS LOS DETALLES CONSTRUCTIVOS SERAN COORDINADOS Y COMPATIBILIZADOS EN OBRA

Revisión	Fecha	Descripción



Ministerio de
Obras Públicas
Argentina

Secretaría de
Obras Públicas

Subsecretaría de Planificación
y Coord. Territorial de la Obra Pública

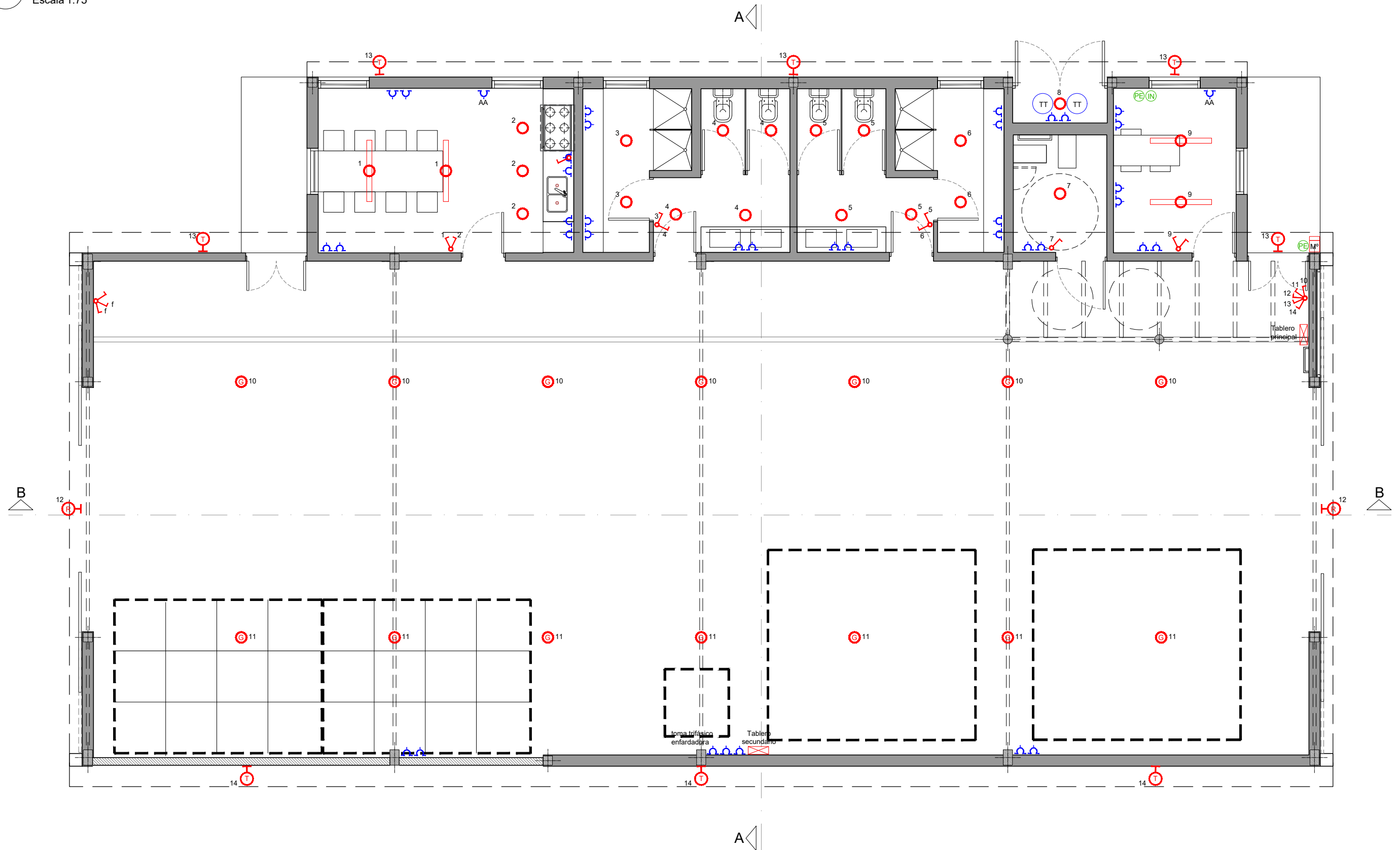
Dirección Nacional
de Arquitectura

Obra: NODOS DE RECICLAJE - PROTOTIPO
Plano: PLANTA BAJA INSTALACIÓN SANITARIA - GAS
Fecha: Escala: 1:75 Revisó:

Plano N°
IS-G-01

1 Instalación Eléctrica

Escala 1:75



	TOMA SIMPLE		TOMA EXTERIOR		BOCA PORTERO ELECTRICO		APLIQUE ESTANCO LED 1X20W TIPO LUMENAC MAREA 95X1270X94mm		REFLECTOR LED 100W TIPO LUMENAC MAX LED PRO
	TOMA DOBLE		TABLERO PPAL		BOCA INTERNET		PLAFON LED EXTERIOR 20W TIPO LUMENAC OVAL		LAMPARA COLGANTE GALPONERA 100W
	TOMA ESPECIAL		EFECTOS / ENCENDIDOS		PLAFON LED DE APLICAR TIPO LUMENAC TREND 18W		REFLECTOR LED EXTERIOR TIPO LUMENAC CLEVER 30W		

PLANO NO APTO PARA CONSTRUCCION

EL PRESENTE PLANO ES INDICATIVO. LA CONTRATISTA CONFECCIONARA LOS PLANOS DEFINITIVOS, QUE DEBERAN SER APROBADOS POR LA INSPECCION DE OBRA. EL PLANO PRESENTADO POR LA CONTRATISTA ESTARA EN UN TODO DE ACUERDO CON LA NORMATIVA VIGENTE. TODAS LAS MEDIDAS Y NIVELES SE VERIFICARAN EN OBRA POR EL CONTRATISTA. TODOS LOS DETALLES CONSTRUCTIVOS SERAN COORDINADOS Y COMPATIBILIZADOS EN OBRA

Revisión	Fecha	Descripción

Ministerio de Obras Públicas Argentina

Secretaría de Obras Públicas

Subsecretaría de Planificación y Coord. Territorial de la Obra Pública

Dirección Nacional de Arquitectura

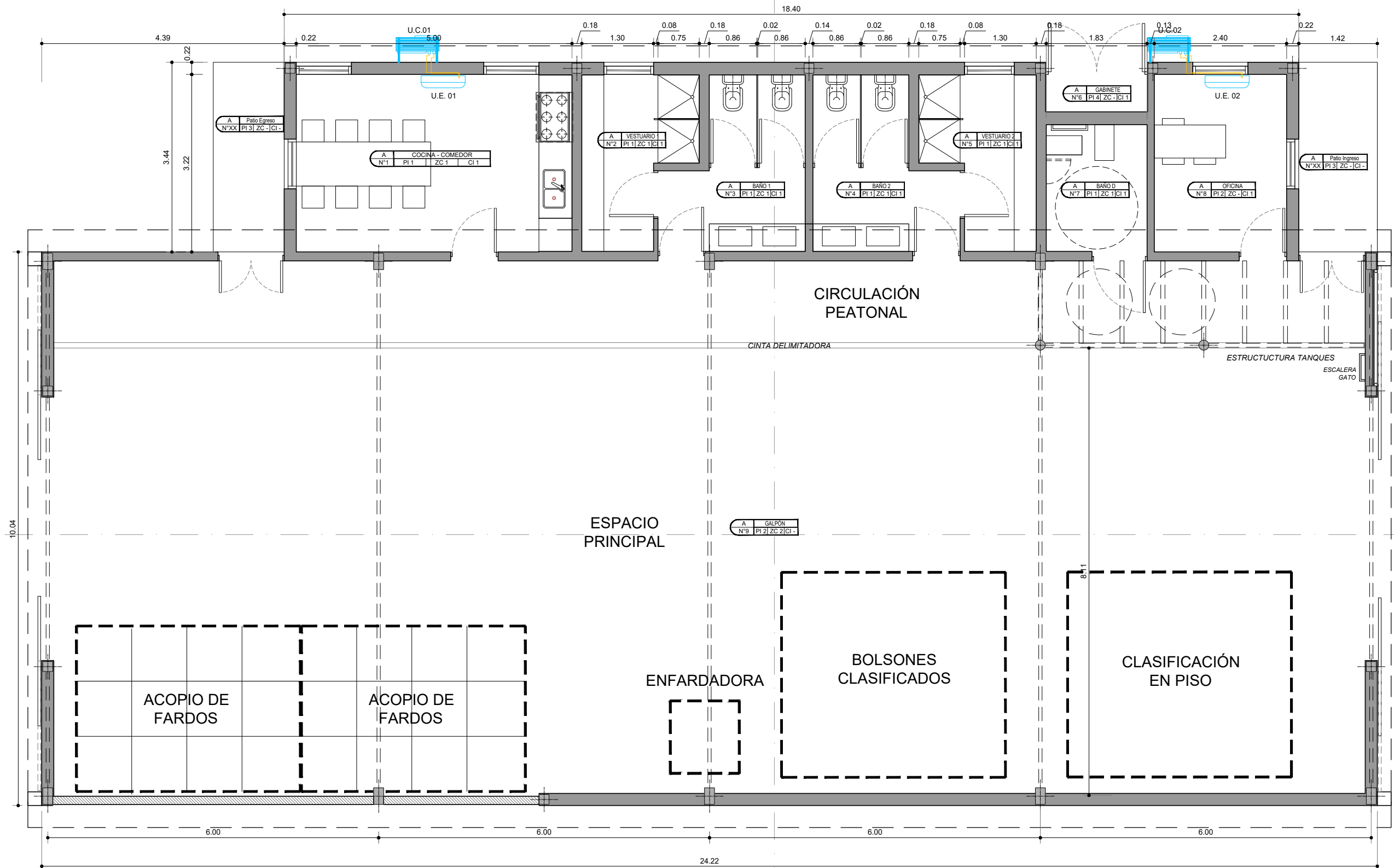
Obra: NODOS DE RECICLAJE - PROTOTIPO
 Plano: PLANTA BAJA INSTALACIÓN ELÉCTRICA

Fecha: _____ Escala: 1:75 Revisó: _____

Plano N° IE-01

1 Instalación Termomecanica

Escala 1:75



PLANO NO APTO PARA CONSTRUCCION

EL PRESENTE PLANO ES INDICATIVO. LA CONTRATISTA CONFECCIONARA LOS PLANOS DEFINITIVOS, QUE DEBERAN SER APROBADOS POR LA INSPECCION DE OBRA. EL PLANO PRESENTADO POR LA CONTRATISTA ESTARA EN UN TODO DE ACUERDO CON LA NORMATIVA VIGENTE. TODAS LAS MEDIDAS Y NIVELES SE VERIFICARAN EN OBRA POR EL CONTRATISTA. TODOS LOS DETALLES CONSTRUCTIVOS SERAN COORDINADOS Y COMPATIBILIZADOS EN OBRA

Revisión	Fecha	Descripción



Ministerio de
Obras Públicas
Argentina

Secretaría de
Obras Públicas

Subsecretaría de Planificación
y Coord. Territorial de la Obra Pública

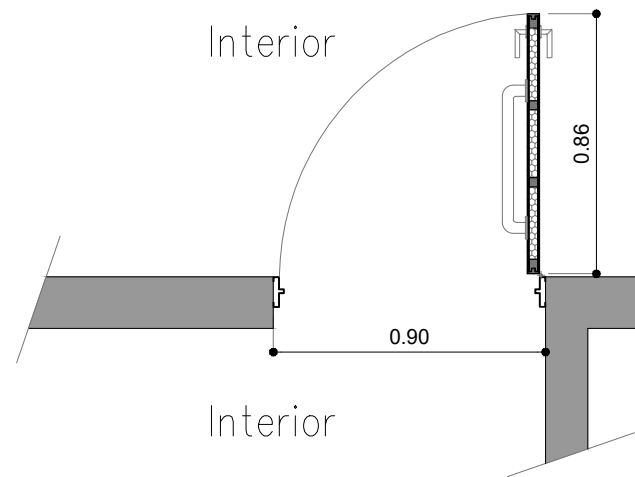
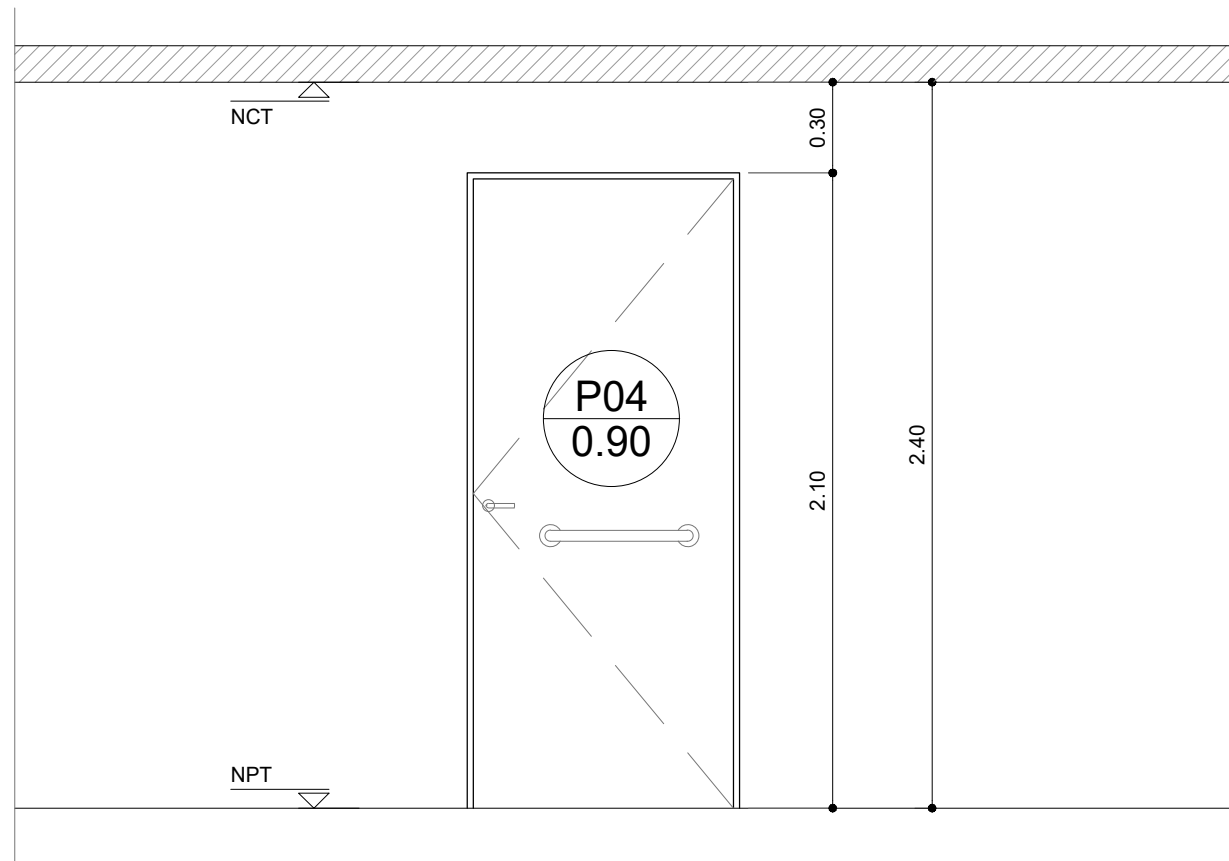
Dirección Nacional
de Arquitectura

Obra: NODOS DE RECICLAJE - PROTOTIPO
Plano: PLANTA BAJA INSTALACIÓN TERMOMECANICA
Fecha: Escala: 1:75 Revisó:

Plano N°
IT-AA-01

OBRA:
MULTIPROPOSITO

DENOMINACION:
P04



CANTIDAD TOTAL : 1 (1 DE MANO IZQUIERDA)

UBICACION: PASO (LOCAL N° 7)

MARCO: CHAPA DOBLADA BWG N°18

PREMARCO: -

HOJA: PUERTA PLACA BASTIDOR DE PINO + REFUERZOS HORIZONTALES + PANEL NIDO DE ABEJA

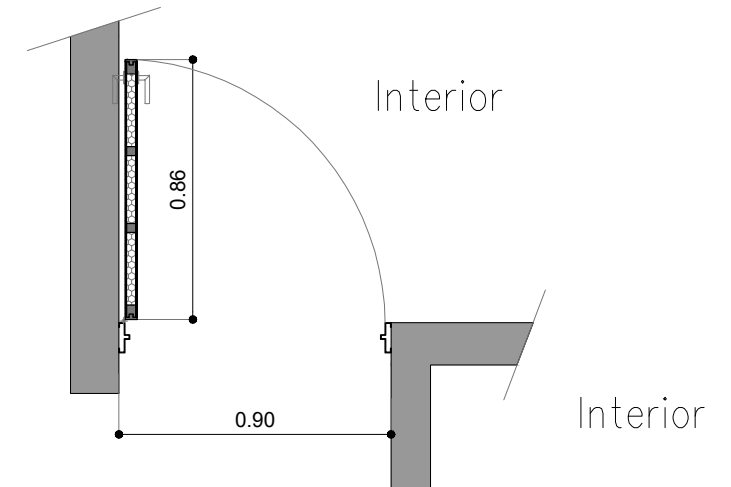
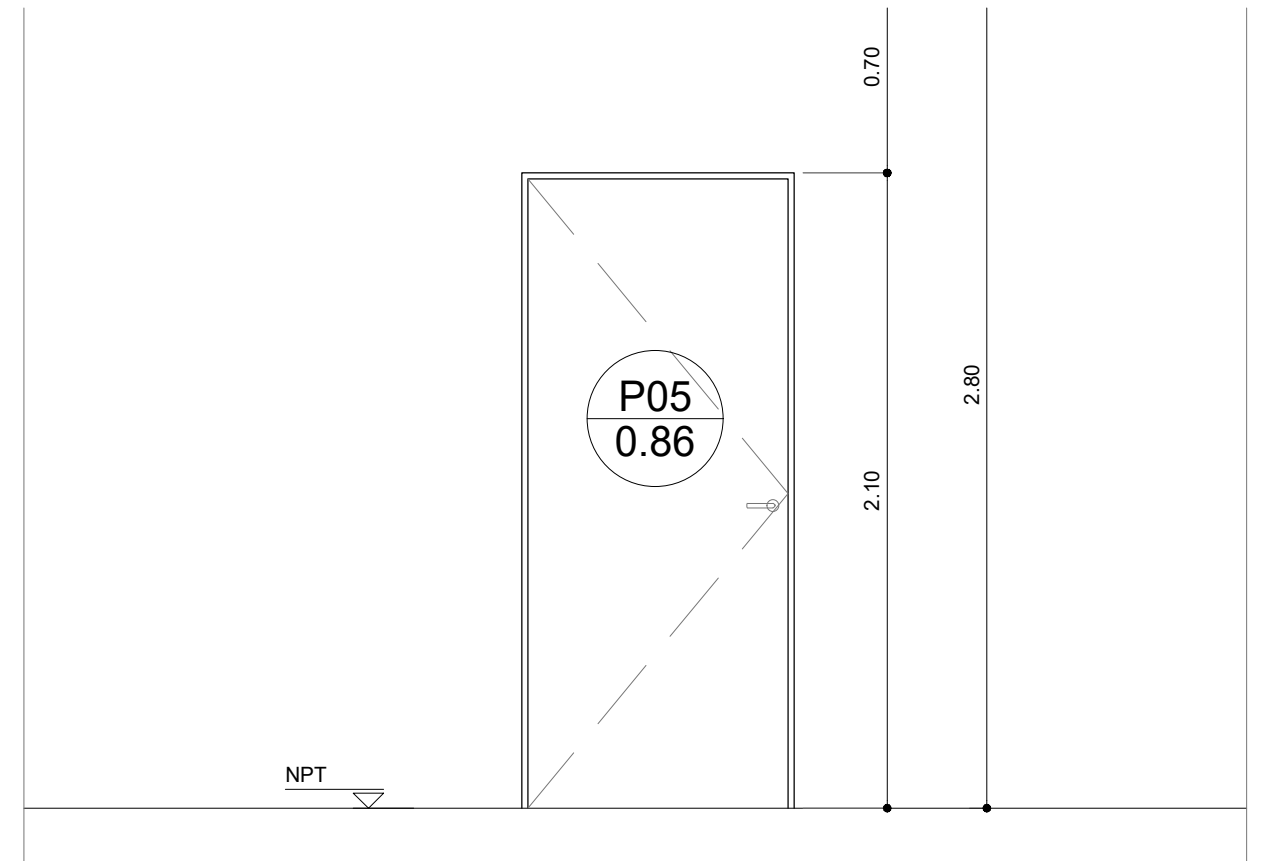
VIDRIO: -

TERMINACIONES: MDF PARA PINTAR

OBSERVACIONES: 3 POMELAS POR HOJA / BALANCIN RECTO / CERRADURA DE SEGURIDAD

OBRA:
MULTIPROPOSITO

DENOMINACION:
P05



CANTIDAD TOTAL : 1 (MANO DERECHA)

UBICACION: BAÑO (LOCAL N°9)

MARCO: CHAPA DOBLADA BWG N°18 CON REJILLA CELOSIA DE VENTILACION

PREMARCO: -

HOJA: PUERTA PLACA BASTIDOR DE PINO + REFUERZOS HORIZONTALES + PANEL NIDO DE ABEJA

VIDRIO: -

TERMINACIONES: MDF PARA PINTAR

OBSERVACIONES: 3 POMELAS POR HOJA / BALANCIN RECTO / CERRADURA DE SEGURIDAD / BARRAL HORIZONTAL DE ACCIONAMIENTO

PLANO NO APTO PARA CONSTRUCCION

EL PRESENTE PLANO ES INDICATIVO. LA CONTRATISTA CONFECCIONARA LOS PLANOS DEFINITIVOS, QUE DEBERAN SER APROBADOS POR LA INSPECCION DE OBRA. EL PLANO PRESENTADO POR LA CONTRATISTA ESTARA EN UN TODO DE ACUERDO CON LA NORMATIVA VIGENTE. TODAS LAS MEDIDAS Y NIVELES SE VERIFICARAN EN OBRA POR EL CONTRATISTA. TODOS LOS DETALLES CONSTRUCTIVOS SERAN COORDINADOS Y COMPATIBILIZADOS EN OBRA

Revisión	Fecha	Descripción



Ministerio de Obras Públicas Argentina

Secretaría de Obras Públicas

Subsecretaría de Planificación y Coord. Territorial de la Obra Pública

Dirección Nacional de Arquitectura

Obra: NODOS DE RECICLAJE - PROTOTIPO

Plano: CARPINTERÍAS DE MADERA

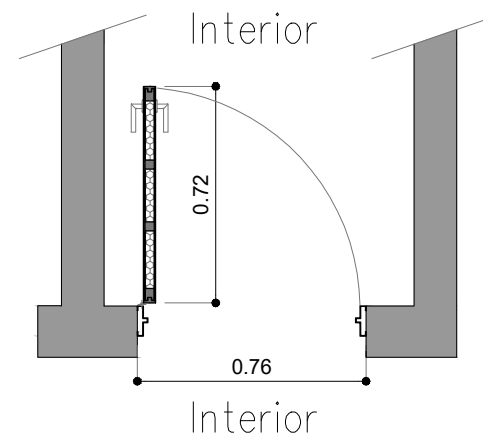
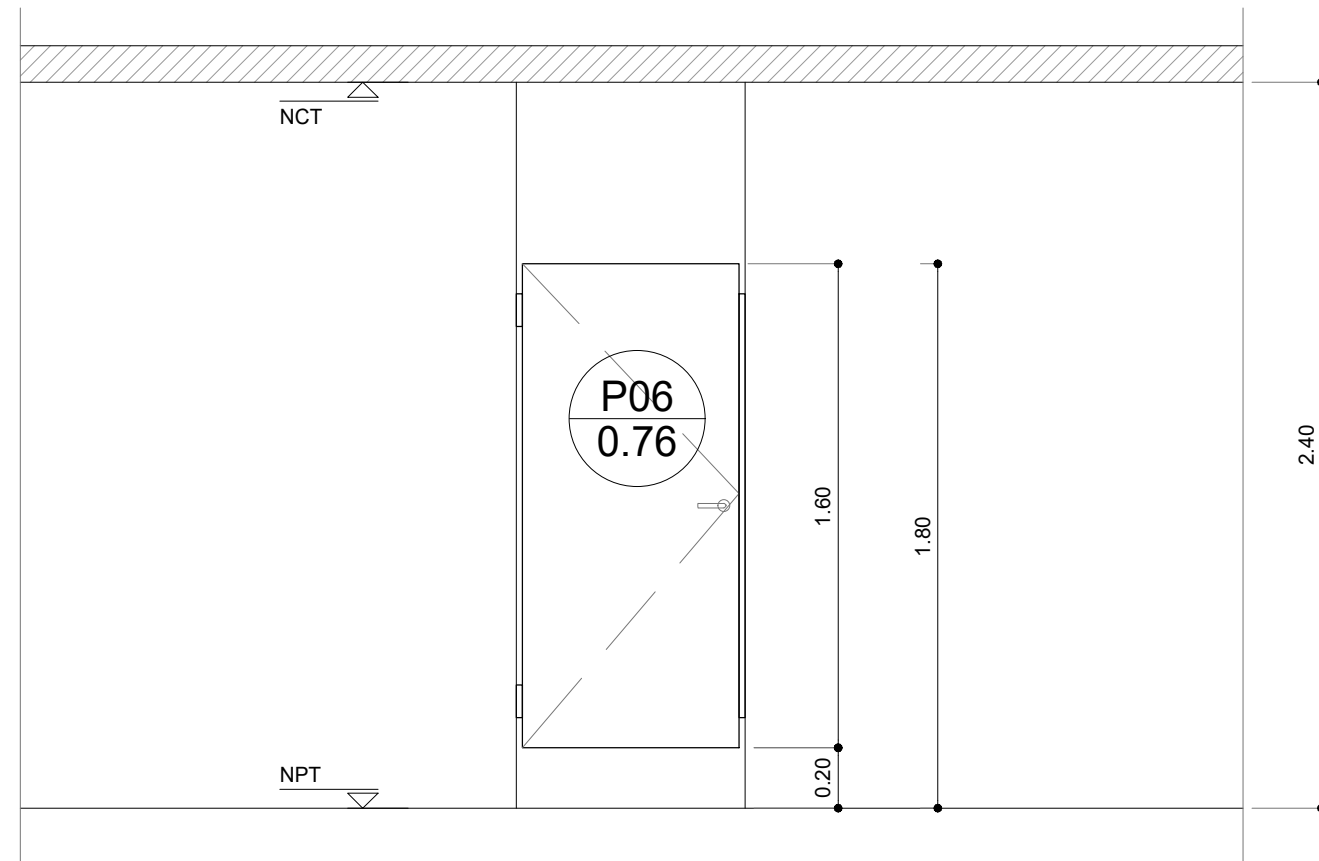
Fecha: Escala: 1:25

Revisó:

Plano N° PC-M-01

OBRA:
MULTIPROPOSITO

DENOMINACION:
P06



CANTIDAD TOTAL : 5 (1 DE MANO IZQUIERDA Y 4 DE MANO DERECHA)

UBICACION: BAÑO (LOCALES N° 1 - 3 - 5) Y DUCHAS (LOCALES N° 2 - 4)

MARCO: CHAPA DOBLADA BWG N°18 CON REJILLA CELOSIA DE VENTILACION

PREMARCO: -

HOJA: PUERTA PLACA BASTIDOR DE PINO + REFUERZOS HORIZONTALES + PANEL NIDO DE ABEJA

VIDRIO: -

TERMINACIONES: MDF PARA PINTAR

OBSERVACIONES: 3 POMELAS POR HOJA / BALANCIN RECTO /
CERRADURA DE SEGURIDAD

PLANO NO APTO PARA CONSTRUCCION

EL PRESENTE PLANO ES INDICATIVO. LA CONTRATISTA CONFECCIONARA LOS PLANOS DEFINITIVOS, QUE DEBERAN SER APROBADOS POR LA INSPECCION DE OBRA. EL PLANO PRESENTADO POR LA CONTRATISTA ESTARA EN UN TODO DE ACUERDO CON LA NORMATIVA VIGENTE.
TODAS LAS MEDIDAS Y NIVELES SE VERIFICARAN EN OBRA POR EL CONTRATISTA.
TODOS LOS DETALLES CONSTRUCTIVOS SERAN COORDINADOS Y COMPATIBILIZADOS EN OBRA

Revisión	Fecha	Descripción



Secretaría de Obras Públicas

Subsecretaría de Planificación y Coord. Territorial de la Obra Pública

Dirección Nacional de Arquitectura

Obra: NODOS DE RECICLAJE - PROTOTIPO

Plano: CARPINTERÍAS DE MADERA

Fecha:

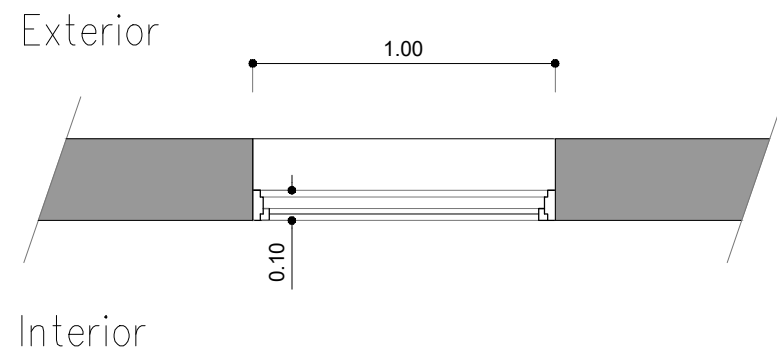
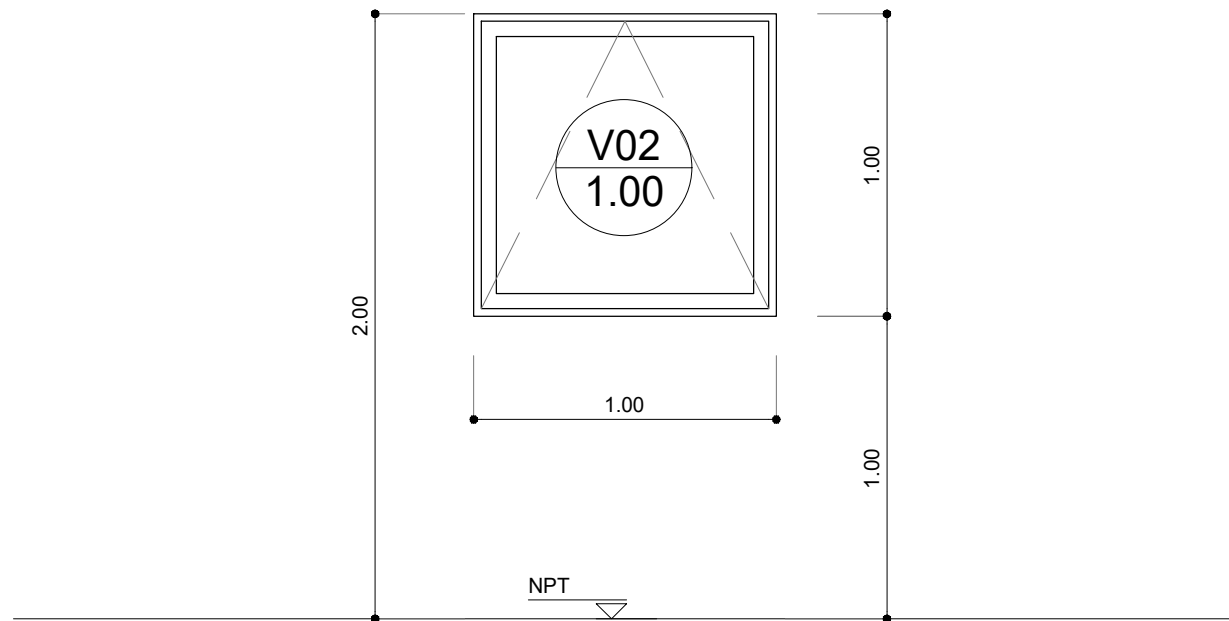
Escala: 1:25

Revisó:

Plano N°
PC-M-02

OBRA:
NODOS

DENOMINACION:
V02



CANTIDAD TOTAL : 7

UBICACION: COCINA COMEDOR -VESTUARIO 1-VESTUARIO 2-OFICINA (LOCAL N° 1-2-5-8)

MARCO: ALUMINIO LÍNEA MÓDENA

PREMARCO: ALUMINIO-

FORMA DE ABRIR: VENTANA PROYECTANTE DE 1 HOJA

VIDRIO: LAMINADO 3+3

TERMINACIONES: ANODIZADO NATURAL 10 MICRONES

OBSERVACIONES: HERRAJES-DE LA LINEA

PLANO NO APTO PARA CONSTRUCCION

EL PRESENTE PLANO ES INDICATIVO. LA CONTRATISTA CONFECCIONARA LOS PLANOS DEFINITIVOS, QUE DEBERAN SER APROBADOS POR LA INSPECCION DE OBRA. EL PLANO PRESENTADO POR LA CONTRATISTA ESTARA EN UN TODO DE ACUERDO CON LA NORMATIVA VIGENTE.
TODAS LAS MEDIDAS Y NIVELES SE VERIFICARAN EN OBRA POR EL CONTRATISTA.
TODOS LOS DETALLES CONSTRUCTIVOS SERAN COORDINADOS Y COMPATIBILIZADOS EN OBRA

Revisión	Fecha	Descripción



Ministerio de
Obras Públicas
Argentina

Secretaría de
Obras Públicas

Subsecretaría de Planificación
y Coord. Territorial de la Obra Pública

Dirección Nacional
de Arquitectura

Obra: NODOS DE RECICLAJE - PROTOTIPO

Plano: CARPINTERÍAS DE ALUMINIO

Fecha:

Escala: 1:25

Revisó:

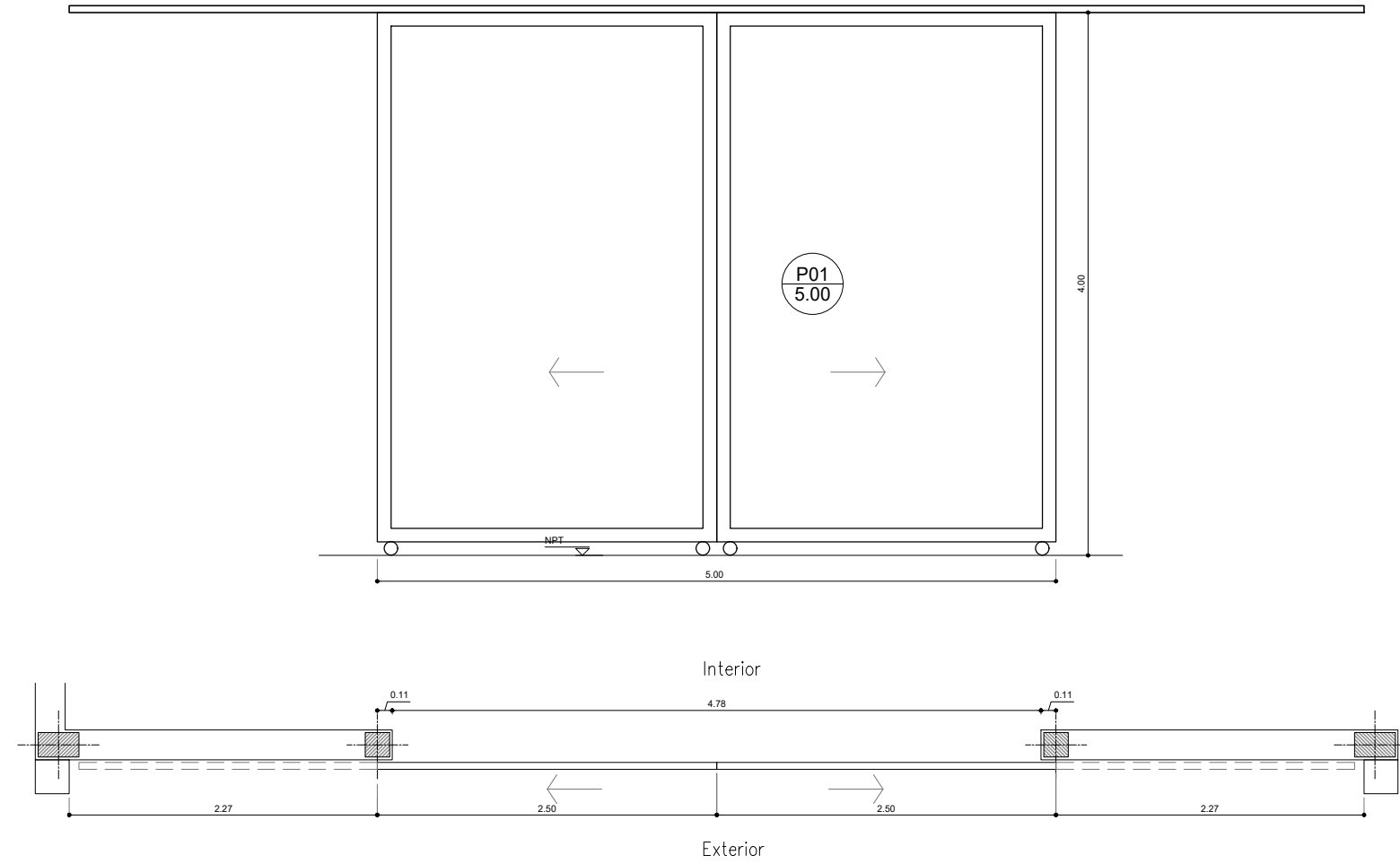
Plano N°

PC-AL-01

OBRA:
NODOS

DENOMINACION:
P01

TA



CANTIDAD TOTAL :	2
UBICACION:	GALPÓN (LOCAL N° 9)
MARCO:	PERFILES TUBULARES DE ACERO DE SECCIÓN CUADRADA 50x50 + REFUERZOS PERFIL T 50x50 + CHAPA LISA BWG N°18
PREMARCO:	-
FORMA DE ABRIR:	PORTÓN CORREDIZO CON GUÍA Y CARRO SUPERIOR. GUIAS INFERIORES TIPO TORTUGA
VIDRIO:	-
TERMINACIONES:	ANTIOXIDO + 3 MANOS DE SINTETICO SATINADO
OBSERVACIONES:	CERRADURA DE SEGURIDAD

PLANO NO APTO PARA CONSTRUCCION

EL PRESENTE PLANO ES INDICATIVO. LA CONTRATISTA CONFECCIONARA LOS PLANOS DEFINITIVOS, QUE DEBERAN SER APROBADOS POR LA INSPECCION DE OBRA. EL PLANO PRESENTADO POR LA CONTRATISTA ESTARA EN UN TODO DE ACUERDO CON LA NORMATIVA VIGENTE.
TODAS LAS MEDIDAS Y NIVELES SE VERIFICARAN EN OBRA POR EL CONTRATISTA.
TODOS LOS DETALLES CONSTRUCTIVOS SERAN COORDINADOS Y COMPATIBILIZADOS EN OBRA

Revisión	Fecha	Descripción



Ministerio de
Obras Públicas
Argentina

Secretaría de
Obras Públicas

Subsecretaría de Planificación
y Coord. Territorial de la Obra Pública

Dirección Nacional
de Arquitectura

Obra: NODOS DE RECICLAJE - PROTOTIPO

Plano: HERRERÍAS

Fecha:

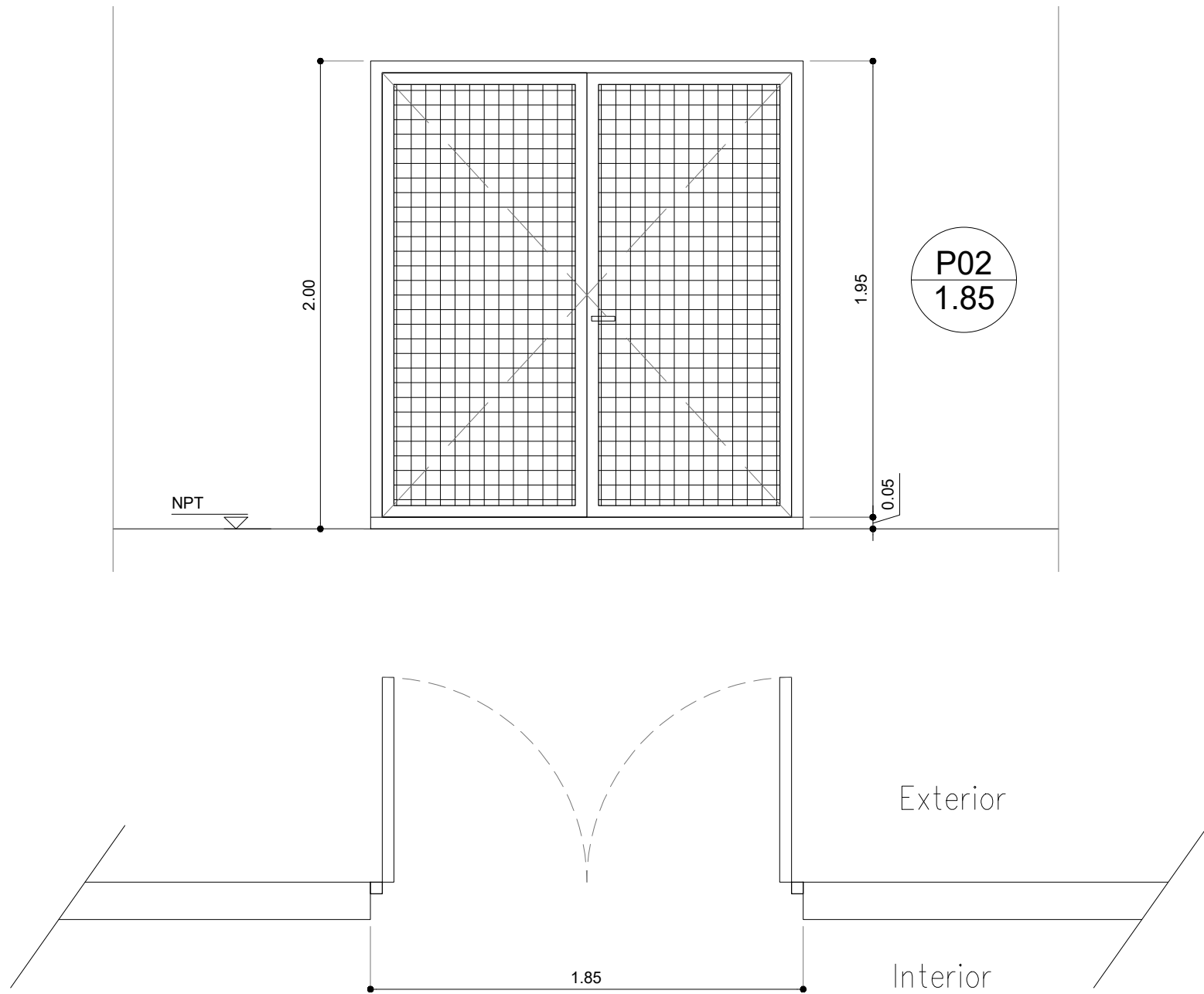
Escala: 1:25

Revisó:

Plano N°
PC-H-01

OBRA:
NODOS

DENOMINACION:
P02



CANTIDAD TOTAL :	2
UBICACION:	GALPÓN (LOCAL N° 9)
MARCO:	PERFILES ÁNGULO DE ACERO DE ALAS IGUALES 70x70 + TUBOS VERTICALES 10X50 CADA 10cm
PREMARCO:	-
FORMA DE ABRIR:	2 HOJAS DE ABRIR. PLANCHUELA SOLDADA AL MARCO DE 1"X3/16 TEJIDO 2.1/2 13.½. ALAMBRE TEJIDO ROMBOIDAL CALIBRE 16. APERTURA DEL ROMBO: 4 (100 MM. DE SEPARACIÓN)
VIDRIO:	-
TERMINACIONES:	ANTIOXIDO + 3 MANOS DE SINTETICO SATINADO
OBSERVACIONES:	CERRADURA DE SEGURIDAD

PLANO NO APTO PARA CONSTRUCCION

EL PRESENTE PLANO ES INDICATIVO. LA CONTRATISTA CONFECCIONARA LOS PLANOS DEFINITIVOS, QUE DEBERAN SER APROBADOS POR LA INSPECCION DE OBRA. EL PLANO PRESENTADO POR LA CONTRATISTA ESTARA EN UN TODO DE ACUERDO CON LA NORMATIVA VIGENTE. TODAS LAS MEDIDAS Y NIVELES SE VERIFICARAN EN OBRA POR EL CONTRATISTA. TODOS LOS DETALLES CONSTRUCTIVOS SERAN COORDINADOS Y COMPATIBILIZADOS EN OBRA

Revisión	Fecha	Descripción

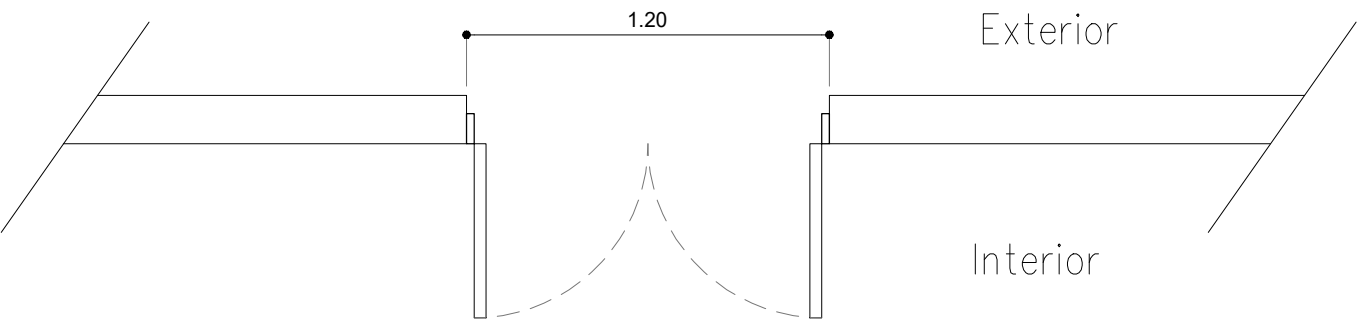
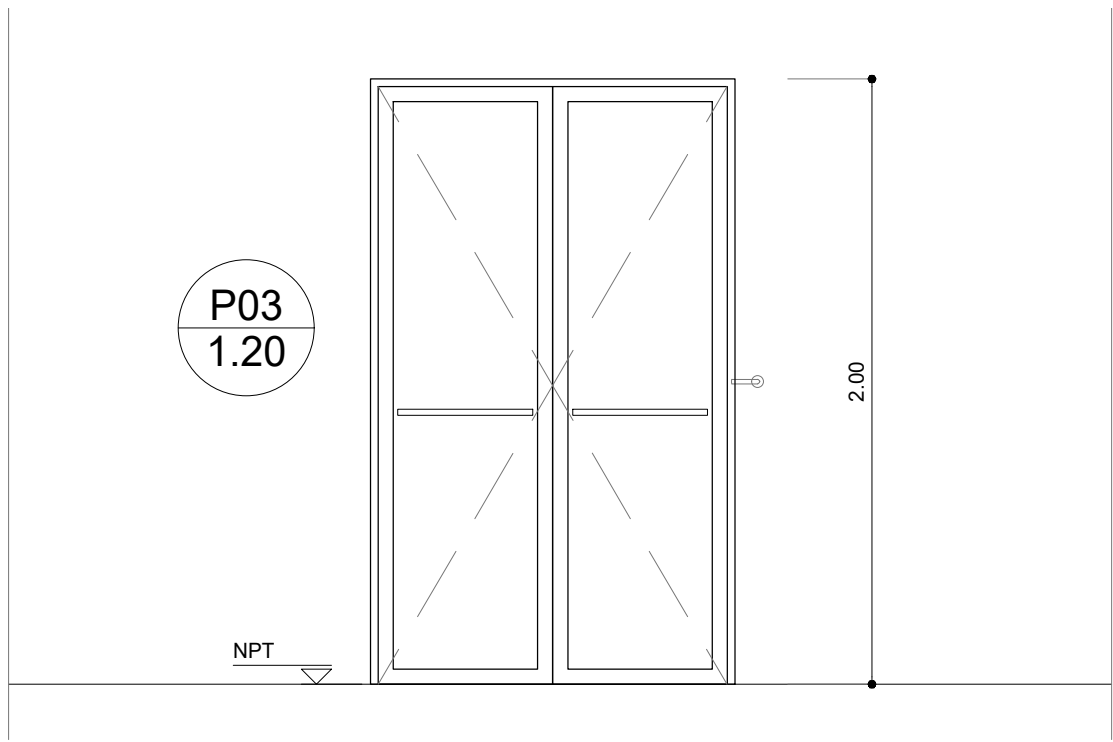


Ministerio de Obras Públicas Argentina
 Secretaría de Obras Públicas
 Subsecretaría de Planificación y Coord. Territorial de la Obra Pública
 Dirección Nacional de Arquitectura

Obra: NODOS DE RECICLAJE - PROTOTIPO	Plano N°
Plano: HERRERÍAS	PC-H-02
Fecha:	Escala: 1:25
Revisó:	

OBRA:
NODOS

DENOMINACION:
P03



CANTIDAD TOTAL :	2
UBICACION:	GALPÓN (LOCAL N° 9)
MARCO:	CHAPA DE ACERO BWG N°18
PREMARCO:	-
FORMA DE ABRIR:	2 HOJAS DE ABRIL CON BARRAL ANTIPANICO
VIDRIO:	-
TERMINACIONES:	ANTIOXIDO + 3 MANOS DE SINTETICO SATINADO
OBSERVACIONES:	CERRADURA DE SEGURIDAD

PLANO NO APTO PARA CONSTRUCCION

EL PRESENTE PLANO ES INDICATIVO. LA CONTRATISTA CONFECCIONARA LOS PLANOS DEFINITIVOS, QUE DEBERAN SER APROBADOS POR LA INSPECCION DE OBRA. EL PLANO PRESENTADO POR LA CONTRATISTA ESTARA EN UN TODO DE ACUERDO CON LA NORMATIVA VIGENTE.
TODAS LAS MEDIDAS Y NIVELES SE VERIFICARAN EN OBRA POR EL CONTRATISTA.
TODOS LOS DETALLES CONSTRUCTIVOS SERAN COORDINADOS Y COMPATIBILIZADOS EN OBRA

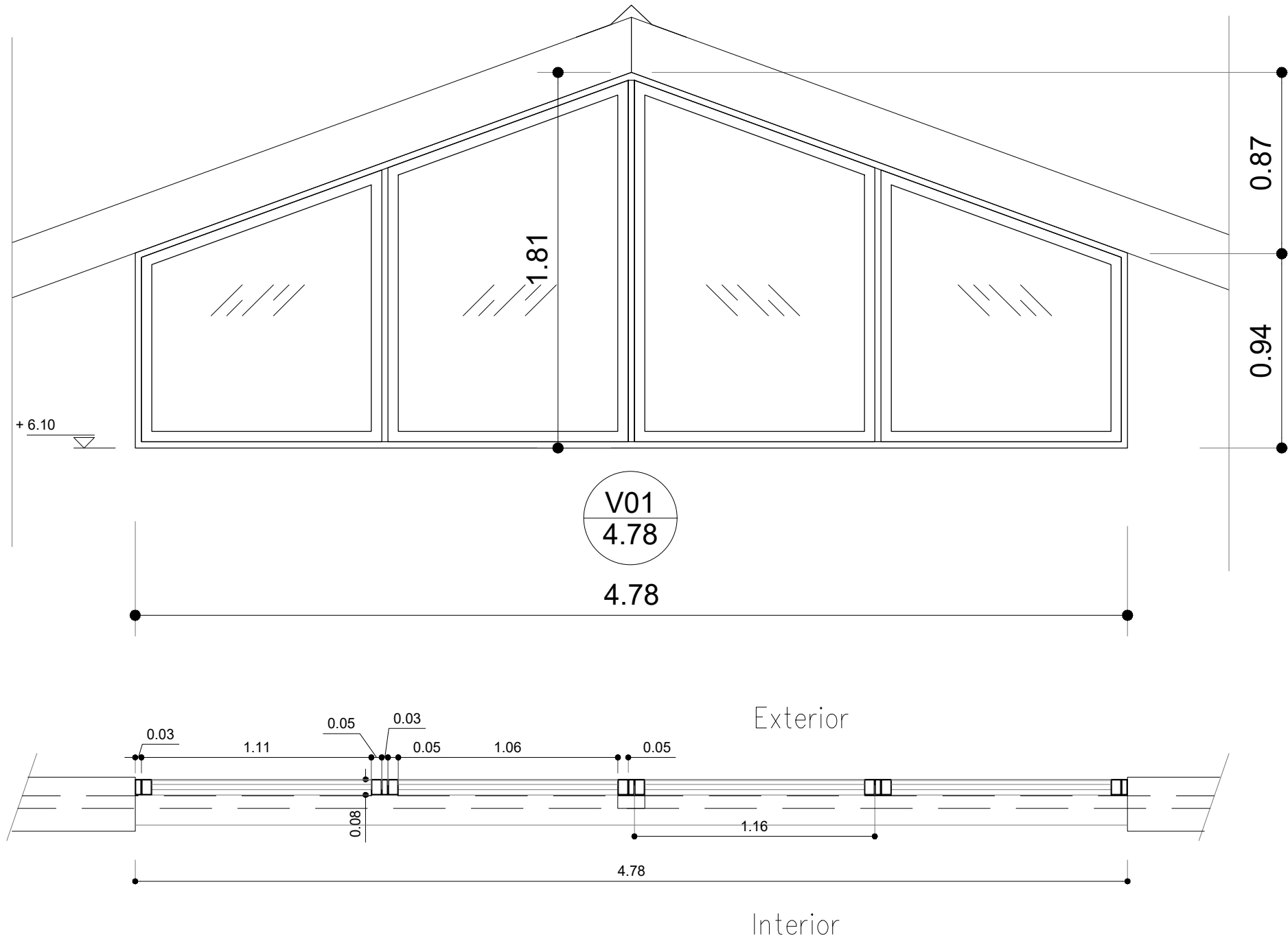
Revisión	Fecha	Descripción

 **Ministerio de Obras Públicas Argentina** **Secretaría de Obras Públicas** Subsecretaría de Planificación y Coord. Territorial de la Obra Pública Dirección Nacional de Arquitectura

Obra: NODOS DE RECICLAJE - PROTOTIPO Plano N° PC-H-03
Plano: HERRERÍAS
Fecha: Escala: 1:25 Revisó:

OBRA:
NODOS

DENOMINACION:
V04



CANTIDAD TOTAL :	2
UBICACION:	GALPÓN (LOCAL N° 9)
MARCO:	20X50 CHAPA DOBLADA 2 MM
PREMARCO:	-
FORMA DE ABRIR:	HOJAS FIJAS CHAPA DE ACERO BWG N°18
VIDRIO:	LAMINADO 3+3
TERMINACIONES:	ANTIOXIDO + 3 MANOS DE SINTETICO SATINADO
OBSERVACIONES:	-

PLANO NO APTO PARA CONSTRUCCION

EL PRESENTE PLANO ES INDICATIVO. LA CONTRATISTA CONFECCIONARA LOS PLANOS DEFINITIVOS, QUE DEBERAN SER APROBADOS POR LA INSPECCION DE OBRA. EL PLANO PRESENTADO POR LA CONTRATISTA ESTARA EN UN TODO DE ACUERDO CON LA NORMATIVA VIGENTE. TODAS LAS MEDIDAS Y NIVELES SE VERIFICARAN EN OBRA POR EL CONTRATISTA. TODOS LOS DETALLES CONSTRUCTIVOS SERAN COORDINADOS Y COMPATIBILIZADOS EN OBRA

Revisión	Fecha	Descripción



**Ministerio de
Obras Públicas
Argentina**

**Secretaría de
Obras Públicas**

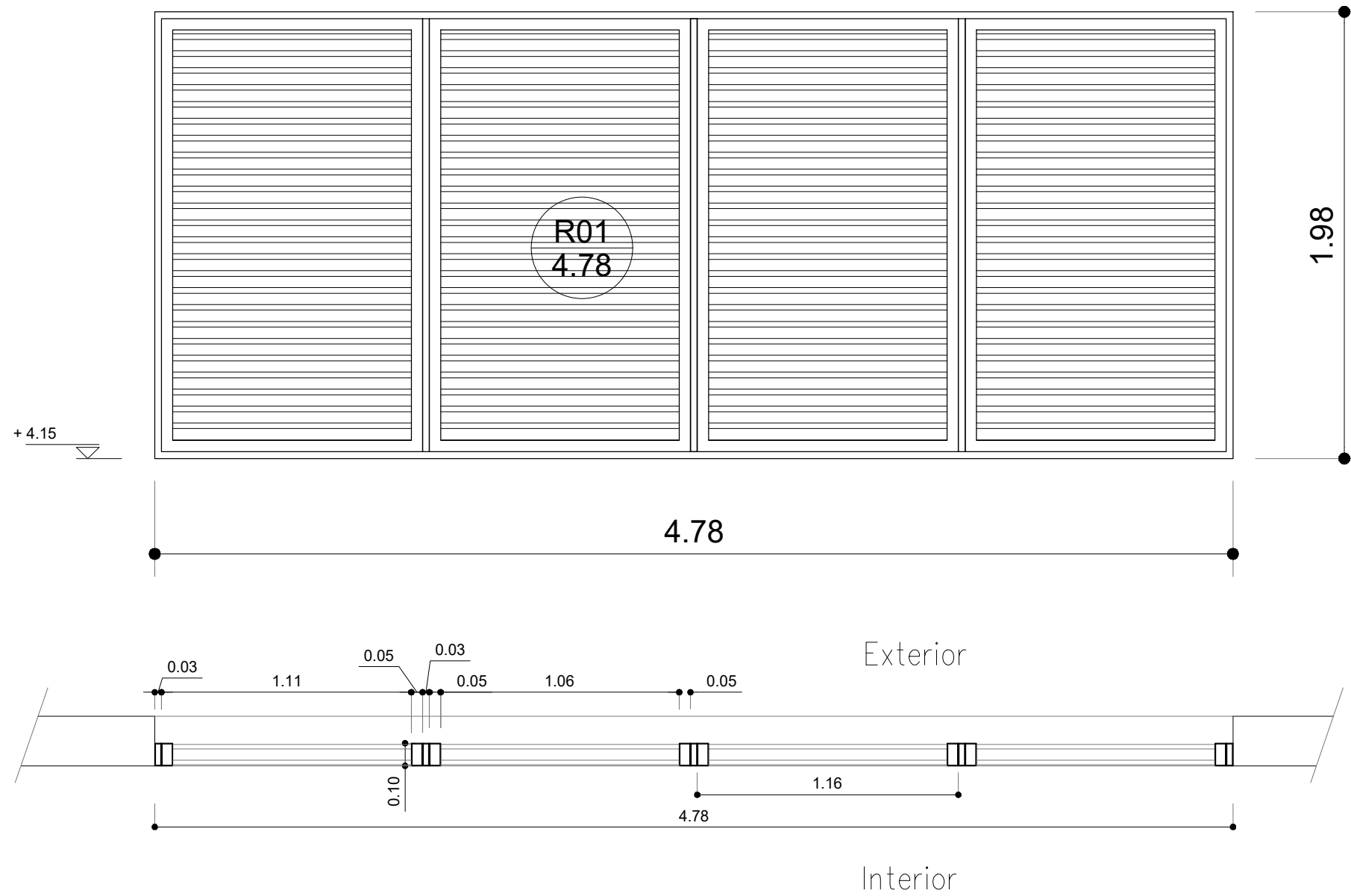
Subsecretaría de Planificación
y Coord. Territorial de la Obra Pública

Dirección Nacional
de Arquitectura

Obra: NODOS DE RECICLAJE - PROTOTIPO	Plano N°
Plano: HERRERÍAS	PC-H-04
Fecha:	Escala: 1:25
Revisó:	

OBRA:
NODOS

DENOMINACION:
R01



CANTIDAD TOTAL :	2
UBICACION:	GALPÓN (LOCAL N° 9)
MARCO:	20X50 CHAPA DOBLADA 2 MM + CELOSÍAS DE CHAPA DOBLADA 2 MM
PREMARCO:	-
FORMA DE ABRIR:	HOJAS FIJAS
VIDRIO:	-
TERMINACIONES:	ANTIOXIDO + 3 MANOS DE SINTETICO SATINADO
OBSERVACIONES:	-

PLANO NO APTO PARA CONSTRUCCION

EL PRESENTE PLANO ES INDICATIVO. LA CONTRATISTA CONFECCIONARA LOS PLANOS DEFINITIVOS, QUE DEBERAN SER APROBADOS POR LA INSPECCION DE OBRA. EL PLANO PRESENTADO POR LA CONTRATISTA ESTARA EN UN TODO DE ACUERDO CON LA NORMATIVA VIGENTE. TODAS LAS MEDIDAS Y NIVELES SE VERIFICARAN EN OBRA POR EL CONTRATISTA. TODOS LOS DETALLES CONSTRUCTIVOS SERAN COORDINADOS Y COMPATIBILIZADOS EN OBRA

Revisión	Fecha	Descripción



Ministerio de
Obras Públicas
Argentina

Secretaría de
Obras Públicas

Subsecretaría de Planificación
y Coord. Territorial de la Obra Pública

Dirección Nacional
de Arquitectura

Obra: NODOS DE RECICLAJE - PROTOTIPO

Plano: HERRERÍAS

Fecha:

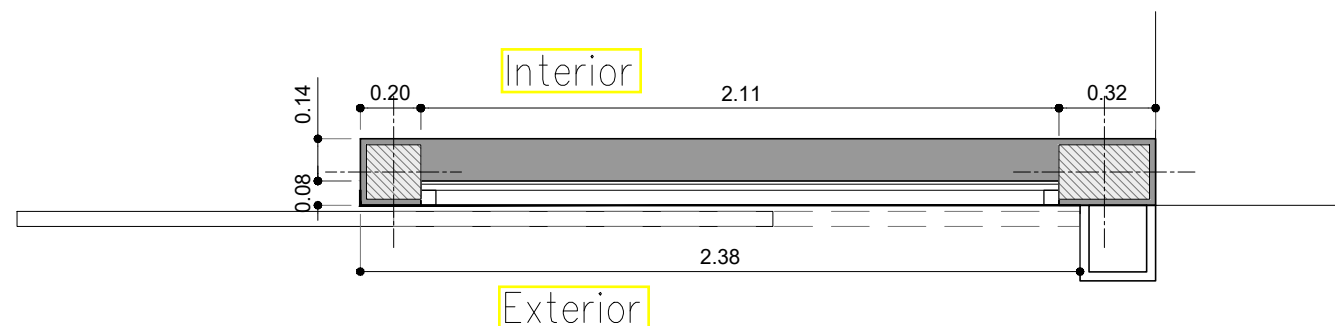
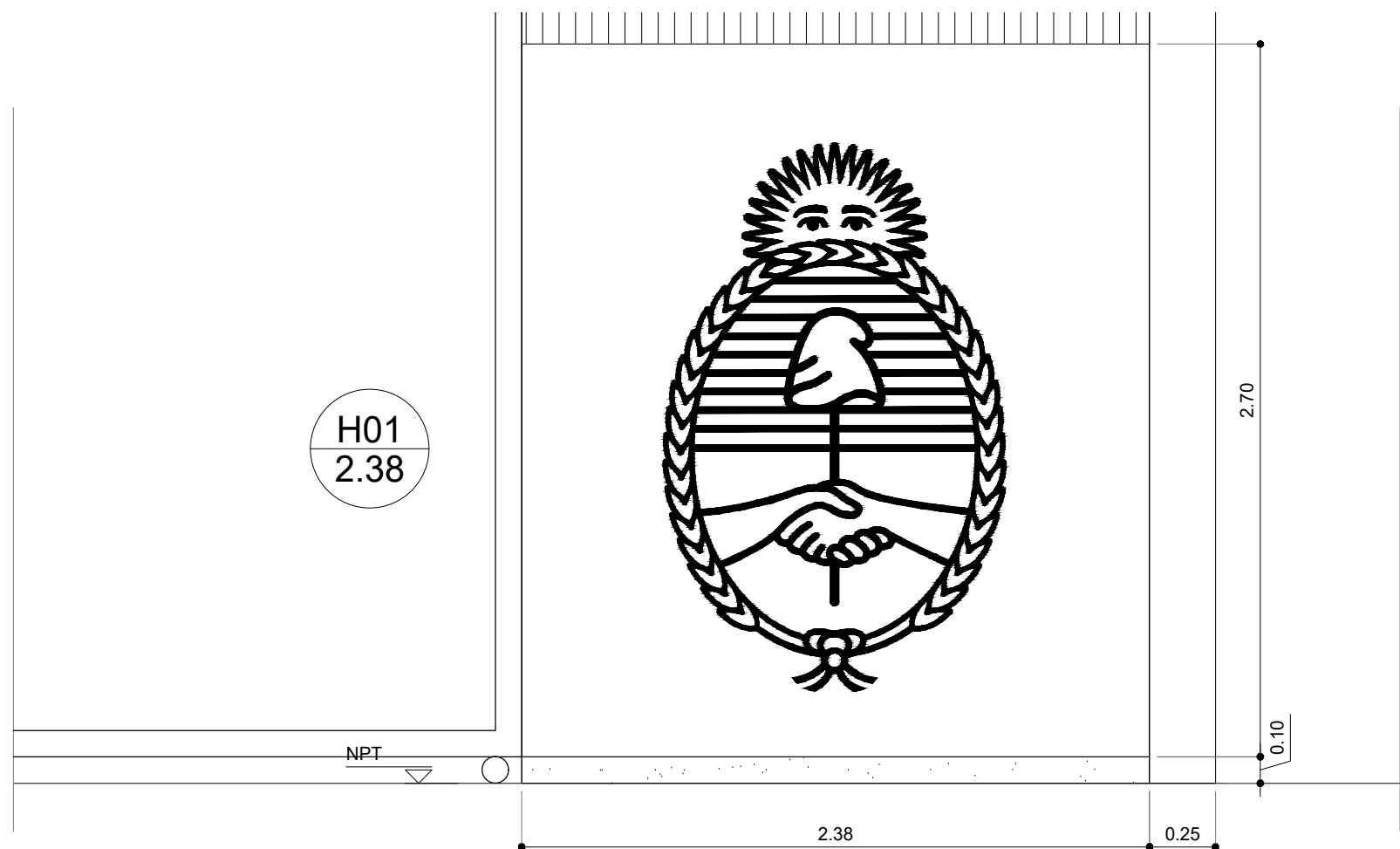
Escala: 1:25

Revisó:

Plano N°
PC-H-05

OBRA:
NODOS

DENOMINACION:
H01



CANTIDAD TOTAL :	1
UBICACION:	GALPÓN (LOCAL N° 9)
MARCO:	CHAPA DE ACERO BWG N° 18 BASTIDOR DE TUBOS 50X50 E:2MM
PREMARCO:	-
FORMA DE ABRIR:	HOJA 50MM DE ESPESOR. ACERO DE BWG 18 PREPINTADO CON LÁMINA PROTECTORA.ESCUDO NACIONAL REALIZADO A PARTIR DE PATRÓN DE PERFORACIONES REALIZADO CON CORTE CNC
VIDRIO:	-
TERMINACIONES:	ANTIOXIDO + 3 MANOS DE SINTETICO SATINADO
OBSERVACIONES:	-

PLANO NO APTO PARA CONSTRUCCION

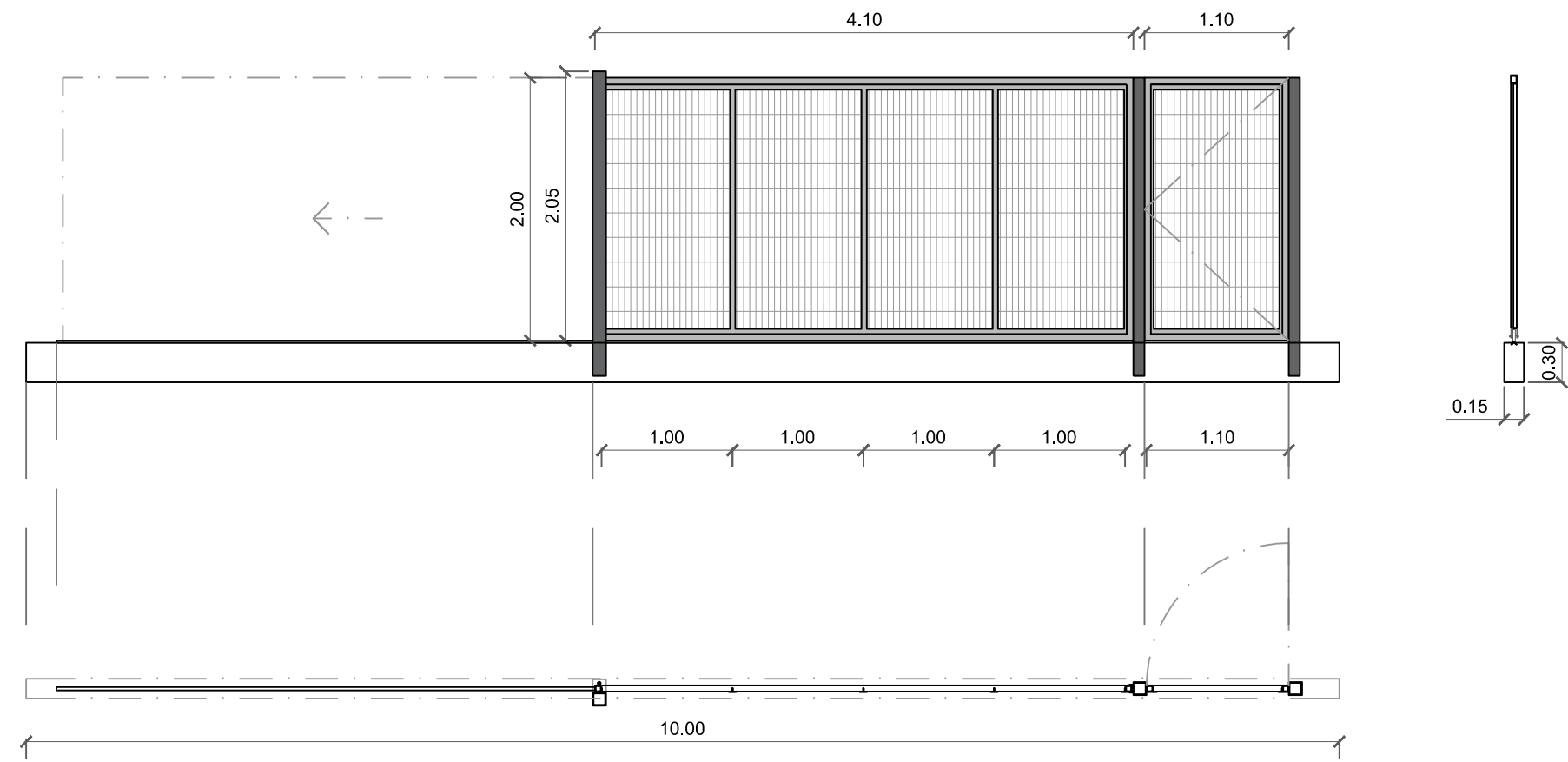
EL PRESENTE PLANO ES INDICATIVO. LA CONTRATISTA CONFECCIONARA LOS PLANOS DEFINITIVOS, QUE DEBERAN SER APROBADOS POR LA INSPECCION DE OBRA. EL PLANO PRESENTADO POR LA CONTRATISTA ESTARA EN UN TODO DE ACUERDO CON LA NORMATIVA VIGENTE.
TODAS LAS MEDIDAS Y NIVELES SE VERIFICARAN EN OBRA POR EL CONTRATISTA.
TODOS LOS DETALLES CONSTRUCTIVOS SERAN COORDINADOS Y COMPATIBILIZADOS EN OBRA

Revisión	Fecha	Descripción


Ministerio de Obras Públicas Argentina
 Secretaría de Obras Públicas
 Subsecretaría de Planificación y Coord. Territorial de la Obra Pública
 Dirección Nacional de Arquitectura

Obra: NODOS DE RECICLAJE - PROTOTIPO	Plano N°
Plano: HERRERÍAS	PC-H-06
Fecha:	Escala: 1:25
Revisó:	


HE03
530



CANTIDAD	02	
PERFILERIA	Riel inferior perfil L 20x20mm	
ESTRUCTURA H°	Viga de H°A° 4 Φ8 y estribos Φ6 c/ 0.20m	
HOJA	Hoja Corrediza de 4.10m, realizada en estructura metálica de caño 50x50mm y ángulo 30X30mm Malla electrosoldada Φ6 1.00x2.00m	Hoja de abrir 1.10m, realizada en estructura metálica de caño 50x50mm y ángulo 30x30mm Malla electrosoldada 1.00x2.00m
ACCESORIOS	Columna intermedia y de espera de caño 100x100mm Manillar caño redondo diam. 40mm	Visagras soldadas a columna de caño 100x100mm Manillar caño redondo diam. 40mm

PLANO NO APTO PARA CONSTRUCCION
 EL PRESENTE PLANO ES INDICATIVO. LA CONTRATISTA CONFECCIONARA LOS PLANOS DEFINITIVOS, QUE DEBERAN SER APROBADOS POR LA INSPECCION DE OBRA. EL PLANO PRESENTADO POR LA CONTRATISTA ESTARA EN UN TODO DE ACUERDO CON LA NORMATIVA VIGENTE.
 TODAS LAS MEDIDAS Y NIVELES SE VERIFICARAN EN OBRA POR EL CONTRATISTA.
 TODOS LOS DETALLES CONSTRUCTIVOS SERAN COORDINADOS Y COMPATIBILIZADOS EN OBRA

Revisión	Fecha	Descripción


Ministerio de Obras Públicas Argentina

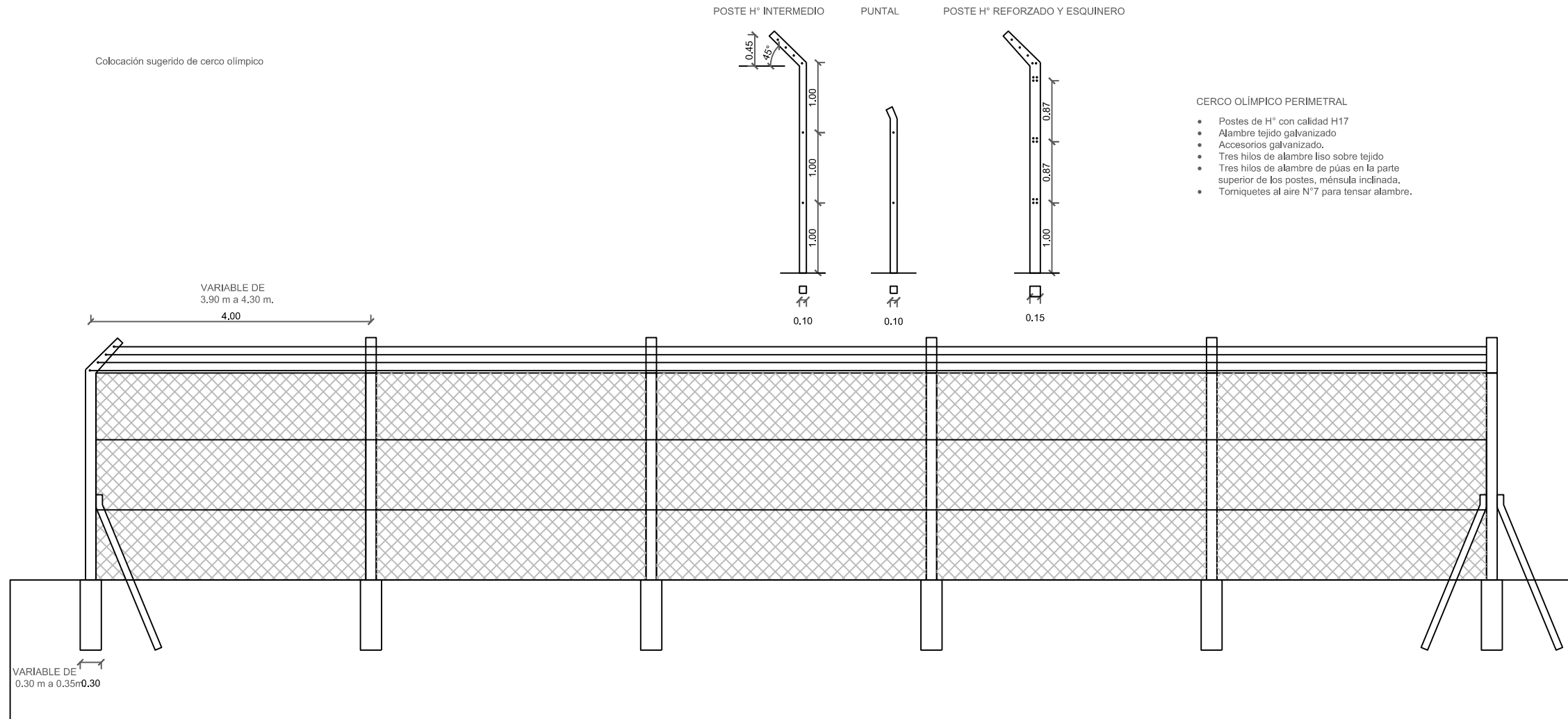
Secretaría de Obras Públicas

Subsecretaría de Planificación y Coord. Territorial de la Obra Pública

Dirección Nacional de Arquitectura

Obra: NODOS DE RECICLAJE - PROTOTIPO
 Plano: HERRERÍAS
 Fecha: _____ Escala: 1:25 Revisó: _____

Plano N°
PC-H-07



PLANO NO APTO PARA CONSTRUCCION

EL PRESENTE PLANO ES INDICATIVO. LA CONTRATISTA CONFECCIONARA LOS PLANOS DEFINITIVOS, QUE DEBERAN SER APROBADOS POR LA INSPECCION DE OBRA. EL PLANO PRESENTADO POR LA CONTRATISTA ESTARA EN UN TODO DE ACUERDO CON LA NORMATIVA VIGENTE. TODAS LAS MEDIDAS Y NIVELES SE VERIFICARAN EN OBRA POR EL CONTRATISTA. TODOS LOS DETALLES CONSTRUCTIVOS SERAN COORDINADOS Y COMPATIBILIZADOS EN OBRA

Revisión	Fecha	Descripción



Ministerio de Obras Públicas Argentina
 Secretaría de Obras Públicas
 Subsecretaría de Planificación y Coord. Territorial de la Obra Pública
 Dirección Nacional de Arquitectura

Obra: NODOS DE RECICLAJE - PROTOTIPO
 Plano: HERRERÍAS
 Fecha: _____ Escala: 1:25 Revisó: _____
 Plano N° PC-H-08