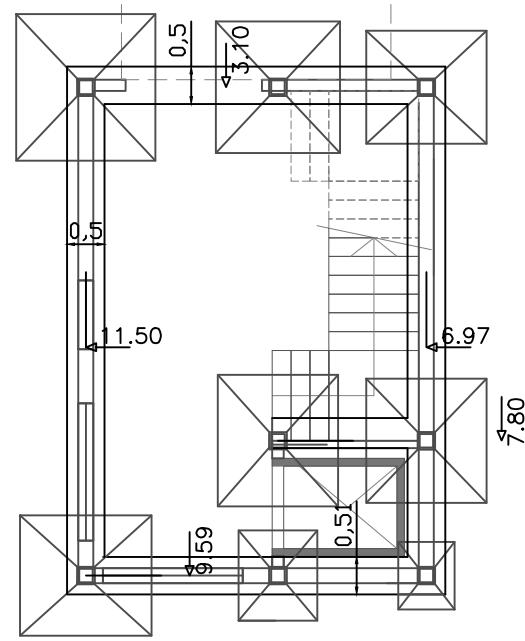



PLANO DE FUNDACION

DETALLE ZAPATA CORRIDA



COTA DE FUNDACIÓN DE BASES -1.80m.

HORMIGÓN TIPO H-21 MPa  
ACERO A-420 MPa

 <b>Gobierno de Junín</b>	
OBRA: CAPS PRIMERA JUNTA	ESCALA: 1:100
PLANO: ZAPATA CORRIDA	PLANO N° 21