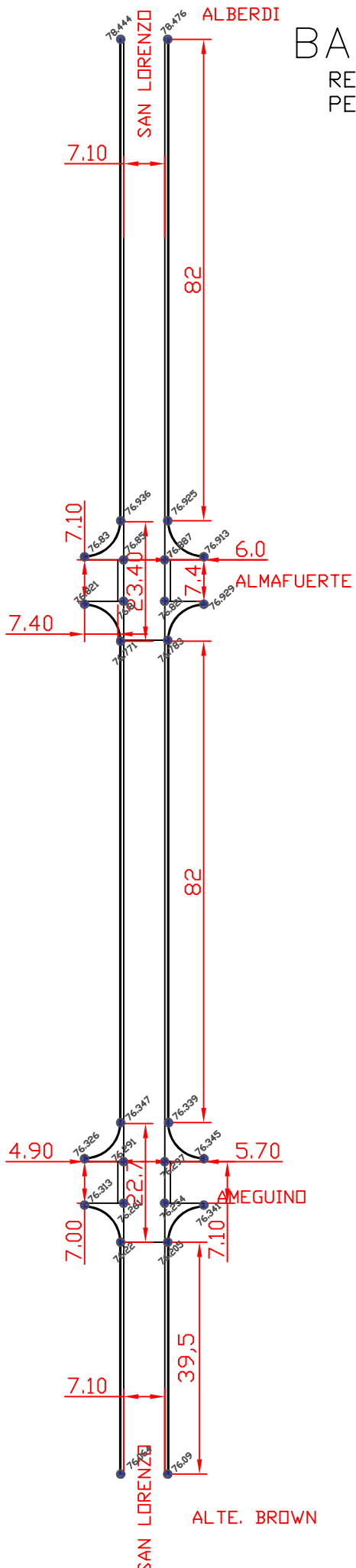


BARRIO SAN MARTIN

RECOMPOSICION DE ESTABILIZADO GRANULAR
PETREO DE BASE Y CARPETA ASFALTICA 5cm.



COMPUTO
ESTABILIZADO GRANULAR PETREO:
1943,87m².
PAVIMENTO FLEXIBLE ESPESOR 5cm:
1943.87m²

ALTE. BROWN