

**OBRA: HOGAR DE PROTECCION INTEGRAL - JUNÍN**

**P1**  
**0.70**

NOMBRE: PUERTA ACCESO A BAÑOS

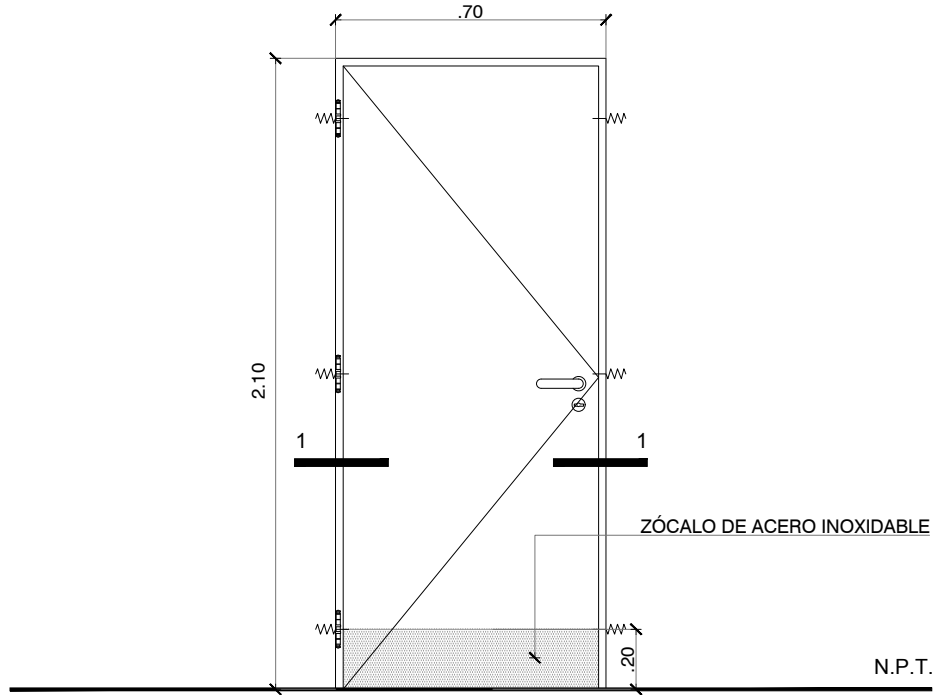
DESCRIPCION: PUERTA COMPUESTA POR UNA HOJA DE ABRIR

CANTIDAD:

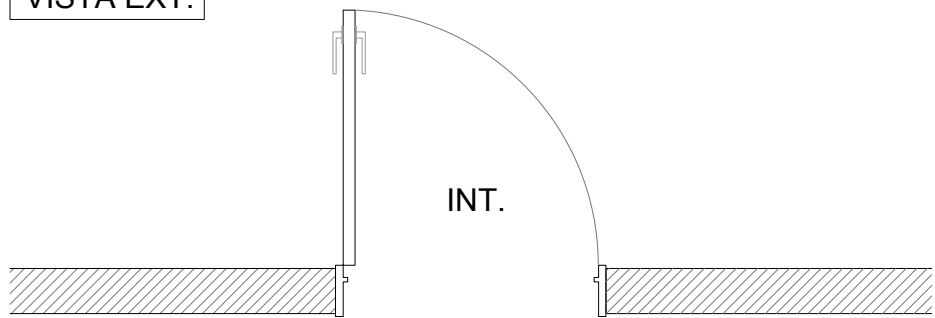
IZQUIERDA: 2

DERECHA: 2

TOTAL: 4



VISTA EXT.



PLANTA

EXT.

MARCO	Chapa doblada decapada BWG N° 16. Simple contacto. 3 gramas por jamba. Esmalte sintético satinado sobre base de antióxido.	ESPESOR MARCO:17 mm
HOJA	Placa de 45mm de espesor. Bastidor perimetral interior y alma "nido de abeja" 5x5 en mdf con refuerzo para cerradura. Ambas caras enchapadas con lam. a definir. Zócalo de acero inoxidable ambas caras.	
PAÑO FIJO	-	
HERRAJES	Accionam.	Doble balancín reforzado tipo sanatorio con roseta y bocallave.
	Movimiento	3 Pomelas de bronce patil.
	Seguridad	Cerradura libre ocupado.
	Retención	-
UBICACION	Baños	
OBSERVACIONES	Todas las medidas, especificaciones y cantidades se verificarán en obra	