

OBRA: HOGAR DE PROTECCION INTEGRAL - JUNÍN

P3

NOMBRE: PUERTA ACCESO LOC. ADAPTADOS A DISCAPACITADOS

1.20

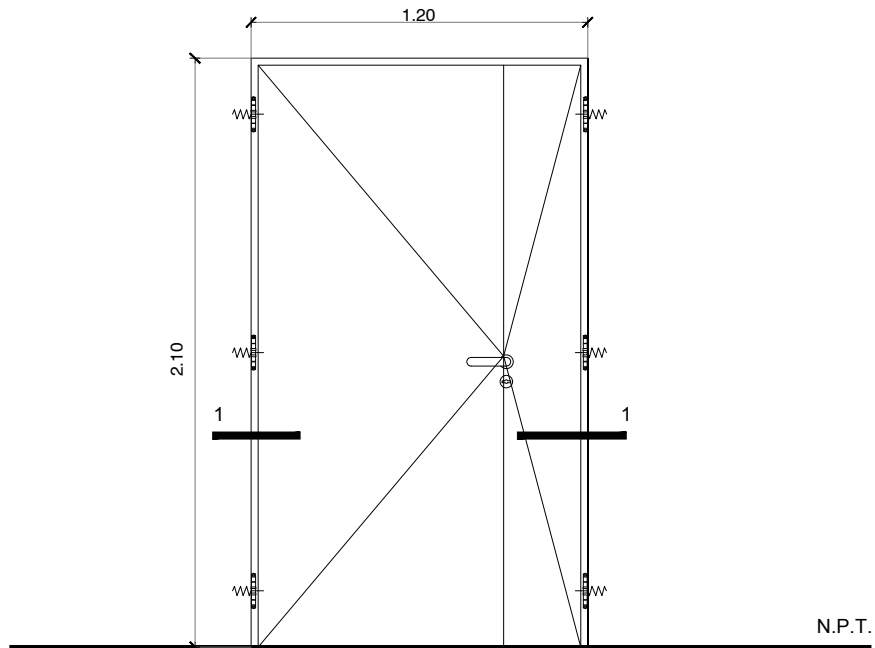
DESCRIPCION: PUERTA COMPUESTA POR DOS HOJA DE ABRIR

CANTIDAD:

IZQUIERDA:

DERECHA:

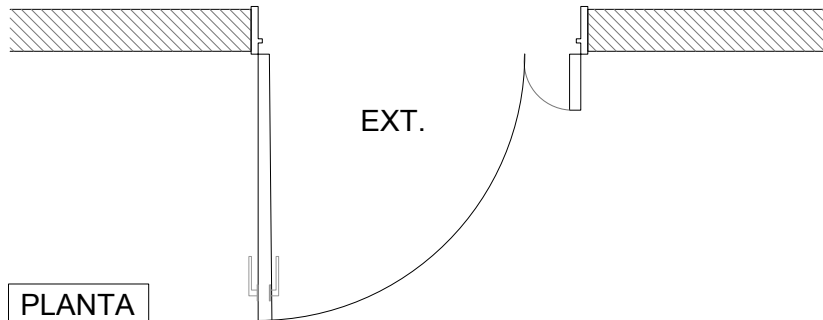
TOTAL: 5



N.P.T.

VISTA EXT.

INT.



EXT.

PLANTA

MARCO	Chapa doblada decapada BWG N° 16. Simple contacto. 3 gramas por jamba. Esmalte sintético satinado sobre base de antióxido.	ESPESOR MARCO:17 mm
HOJA	Placa de 45mm de espesor. Bastidor perimetral interior y alma "nido de abeja" 5x5 en mdf con refuerzo para cerradura. Ambas caras enchapadas con lam. a definir.	
PAÑO FIJO	-	
HERRAJES	Accionam.	1 hoja con doble balancín reforzado tipo sanatorio con roseta y bocallave. 1 hoja con pasador inf. y sup.
	Movimiento	6 Pomelas de bronce platil.
	Seguridad	Cerradura de seguridad.
	Retención	-
UBICACION	Of. Directora, of. Facilitadora, sala de act. grupales, comedor, cocina	
OBSERVACIONES	Todas las medidas, especificaciones y cantidades se verificarán en obra	