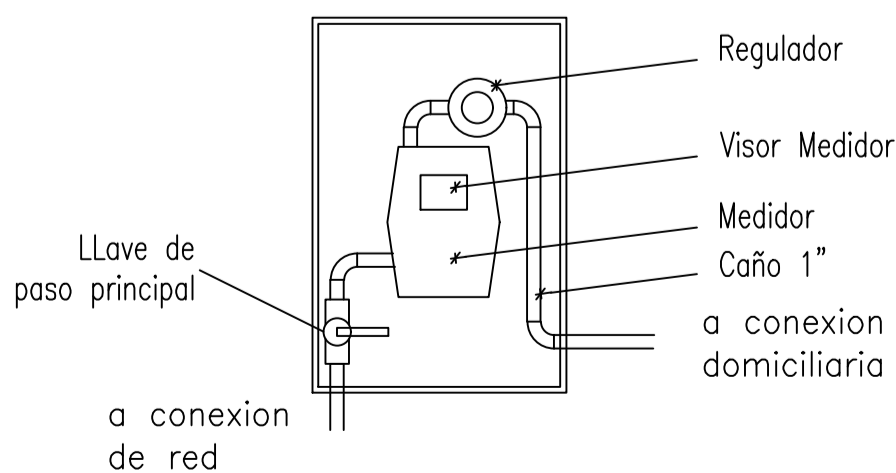
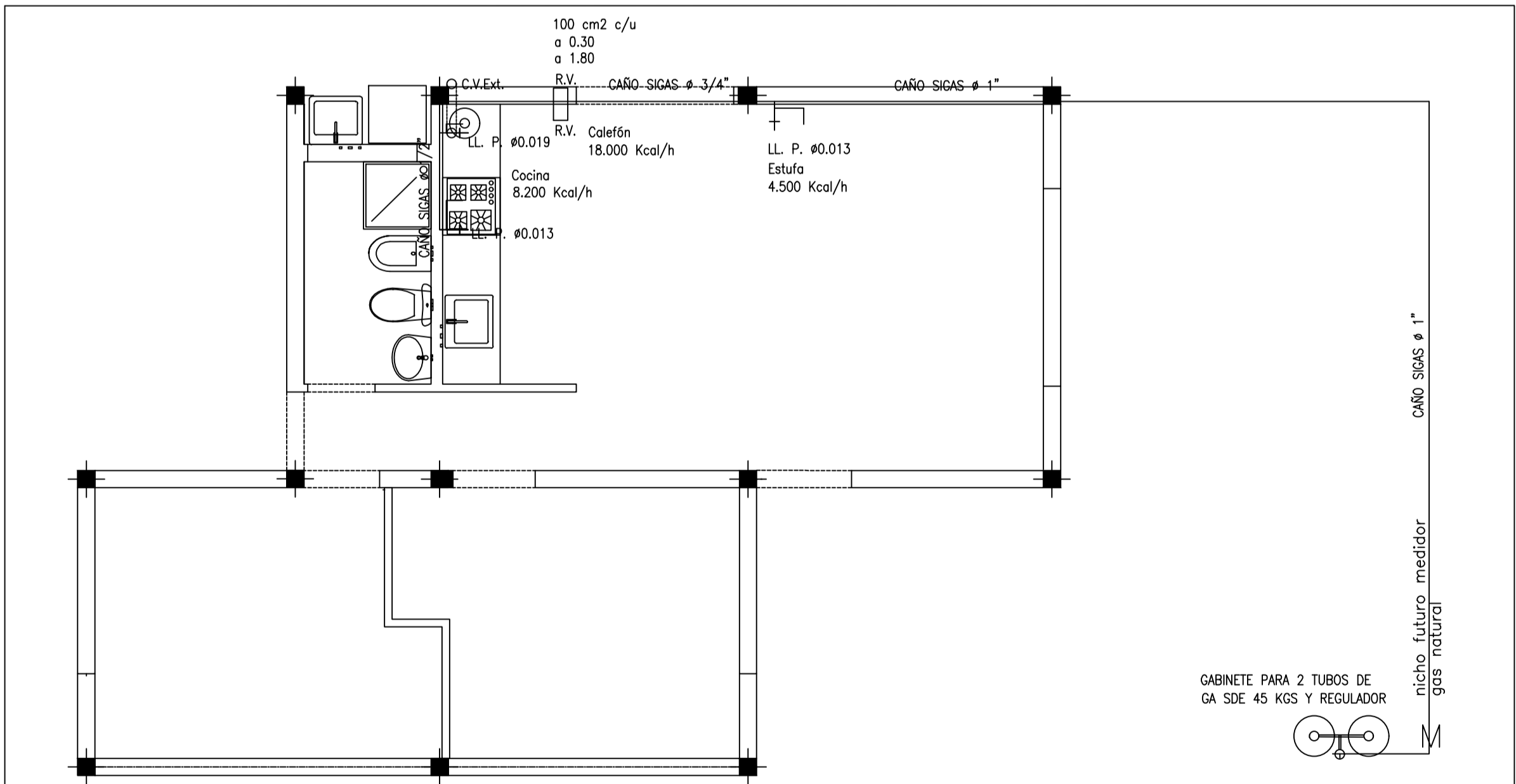


**GABINETE DE MEDIDOR DE GAS**

OBRA: BARRIO LA CELESTE - 25 VIVIENDAS DESTINO: VIVIENDA UNIFAMILIAR PROPIETARIO: <b>MUNICIPALIDAD DE JUNÍN</b>		PLANO N°: <b>9</b>
PLANO DE: <b>INSTALACIONES DE GAS ENV.ASADO Y NAT.</b>		ESCALA: <b>1:50</b>
DIRECCIÓN OBRAS MUNICIPALES:	PLAN REGULADOR	S. O. Y S. P.
	OBRAS PARTICULARES	



**GABINETE DE MEDIDOR DE GAS**

OBRA: BARRIO LA CELESTE - 25 VIVIENDAS DESTINO: VIVIENDA UNIFAMILIAR PROPIETARIO: <b>MUNICIPALIDAD DE JUNÍN</b>		PLANO N°: <b>9</b>
PLANO DE: <b>INSTALACIONES DE GAS ENV.ASADO Y NAT.</b>		ESCALA: <b>1:50</b>
DIRECCIÓN OBRAS MUNICIPALES:	PLAN REGULADOR	S. O. Y S. P.
	OBRAS PARTICULARES	