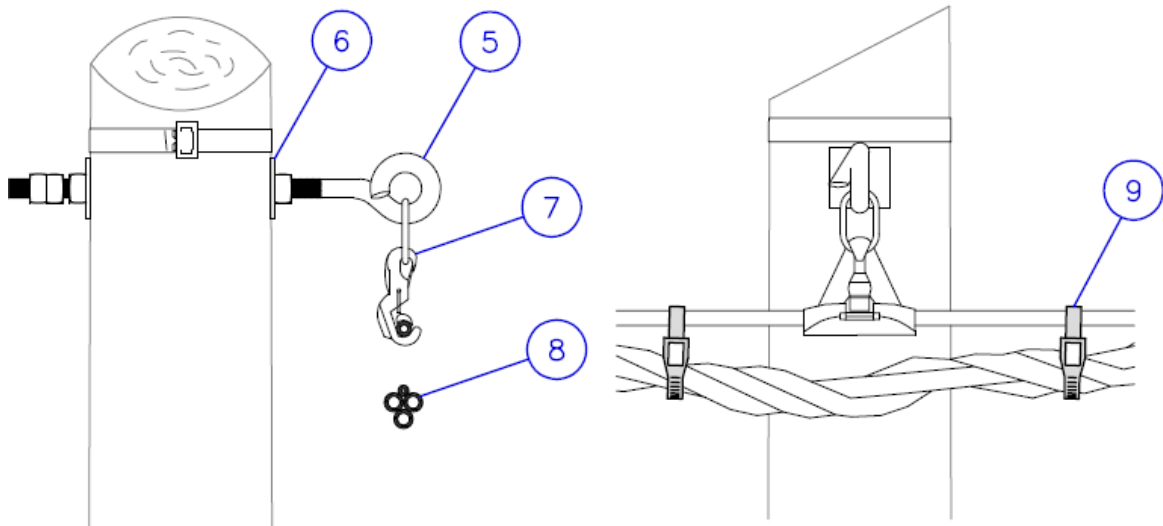




DETALLE DE SUSPENSIÓN DE CONDUCTOR



Listado de Materiales			
Posición	Cantidad	Matrícula	Descripción del material
1	1	22477	Poste eucalipto 7,5m diam cima 14a16cm
2	1 lt	22257	Pintura asfáltica
3	1,2 m	212	Fleje ao inox p/suj meca 20mm ach 0,7esp
4	1	283	Hebilla d union p/flj ao inox 20 x 0,7mm
5	1	22929	Tilla de suspension fe galv ojal abierto
6	2	589	Chapa cuad acero galv 50mm ø20 mn 84
7	1	3643	Conjunto d suspension p/lin aer preensam
8	s/vano	22237	Cable preensablado 3x50/50/25 al x1pe
9	2	22688	Precinto p/intemp uso lab de 8mm x 350mm