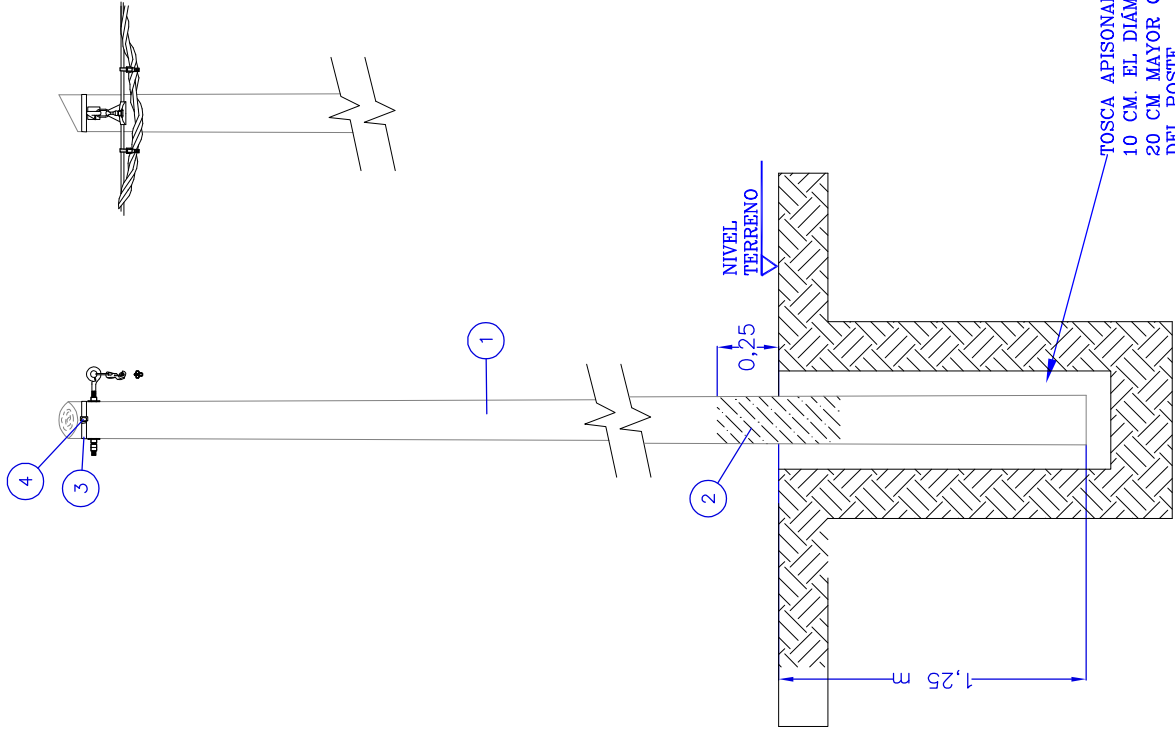
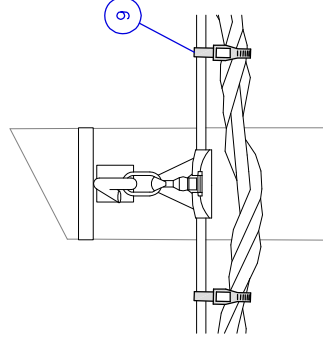
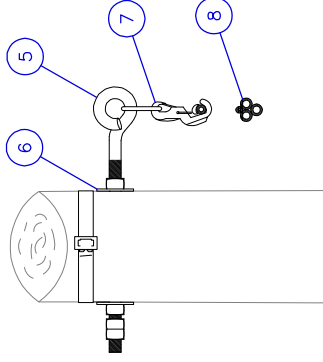


La información técnica contenida en el presente documento es propiedad exclusiva de EDEN S.A., revisiéndolo el carácter de confidencial, no pudiendo ser la misma reproducida, revelada, transferida ni divulgada total o parcialmente, sin la previa y expresa autorización al efecto extendida por EDEN S.A.



Listado de Materiales

Posición	Cantidad	Matrícula	Descripción del material
1	1	22477	Poste eucalipto 7,5m diam cima 14x16cm
2	1 lt	22257	Pintura asfáltica
3	1,2 m	212	Pleje ao inox p/suj meca 20mm ach 0,7esp
4	1	283	Hebilla d union p/fij ao inox 20 x 0,7mm
5	1	22929	Tilla de suspension fe galv ojal abierto
6	2	589	Chapa cuad acero galv 50mm ø20 mn 84
7	1	3643	Conjunto d suspension p/lin aer preensam
8	s/vano	22237	Cable preensablado 3x50/50/25 al xilpe
9	2	22888	Precinto p/intemp uso lab de 6mm x 350mm



Prensablado 3x50/50+25 mm²

CODIGOS S.G.P.	
CODIGO	CANTIDAD
CIV-PSTMSA	1
ELM-SSPID	1
ELM-CBLPIRAH	SEGUN VANO

Prensablado 3x95/50+25 mm²

CODIGOS S.G.P.	
CODIGO	CANTIDAD
CIV-PSTMSA	1
ELM-SSPID	1
ELM-CBLPIRAJ	SEGUN VANO

Observaciones/Recomendaciones:

1) SE RECOMIENDA VERIFICAR QUE LA DISTANCIA MINIMA AL SUELO DEL CONDUCTOR ENERGIZADO MAS CERCANO Y LA SEPARACION RESPECTO A LA LINEA DE EDIFICACION SE AJUSTEN A LO ESTABLECIDO EN EL DECRETO REGLAMENTARIO N°2469 DEL 15-DIC-1978 QUE RIGE PARA LAS INSTALACIONES QUE EDEN S.A. TIENE DENTRO DE SU AREA DE CONCESION.

Rev.	Fecha	Descripcion	Dibujo	Reviso	Aprobo
F	SEP-2016	MODIFICACIONES VARIAS	IRO	DAC	NBY
E	NOV-2014	CAMBIO DE MATRICULAS	MSA	DAC	NBY
D	DIC-2010	MODIFICACIONES VARIAS	JGU	FSA	MMO
C	JUL-2010	MODIFICACION SISTEMA IP/OT	JGU	FSA	MMO
B	ABR-2010	CAMBIO DE MATRICULAS	JGU	FSA	MMO

EDEN		Escala		Plano N°:	
EDEN S.A. EMPRESA AUTORIZADA		S/E	1/1	Hoja	
LÍNEA ÁREA DE BAJA TENSION SUSPENSIÓN PRENSABLADO SIMPLE TERNA EN POSTE DE MADERA				F	