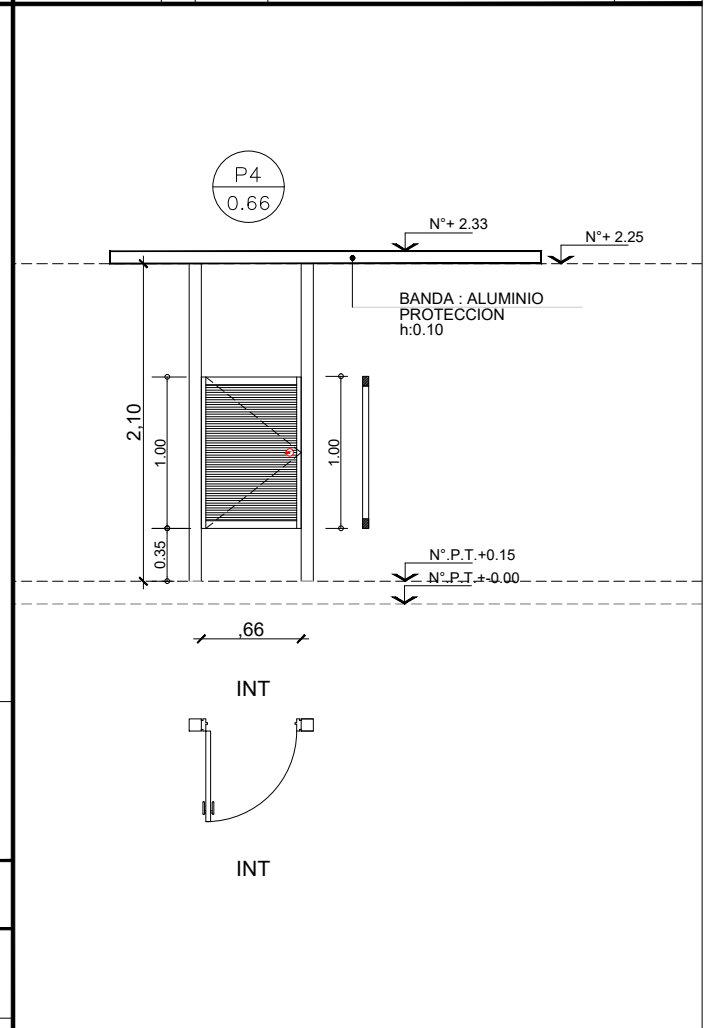
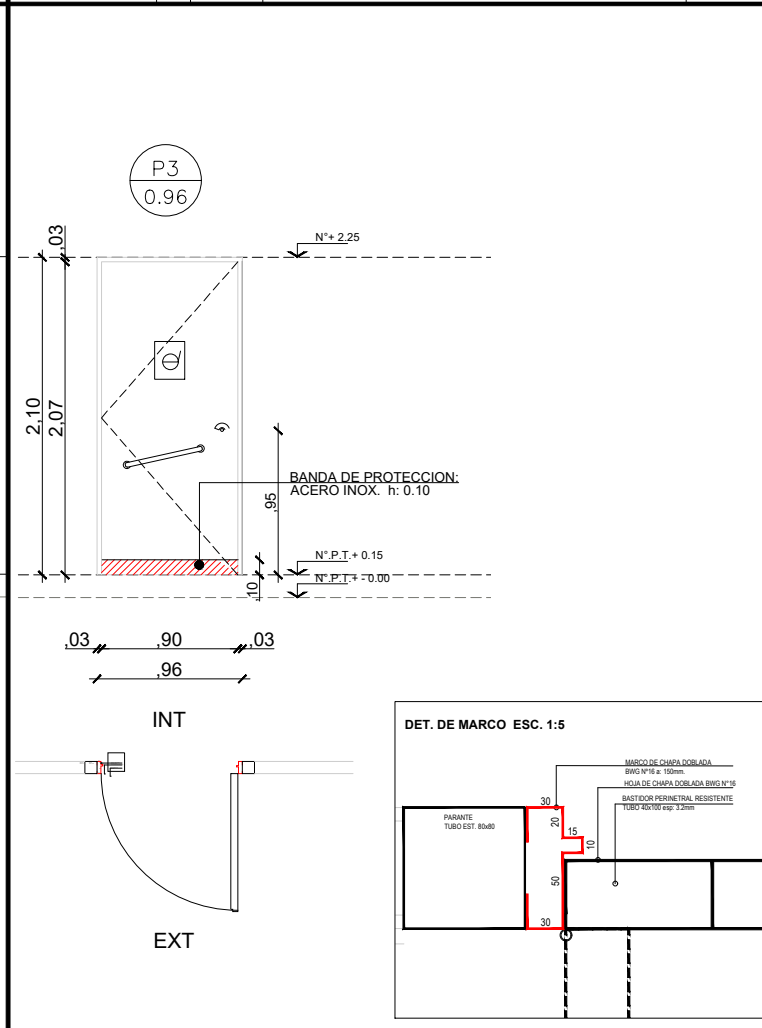
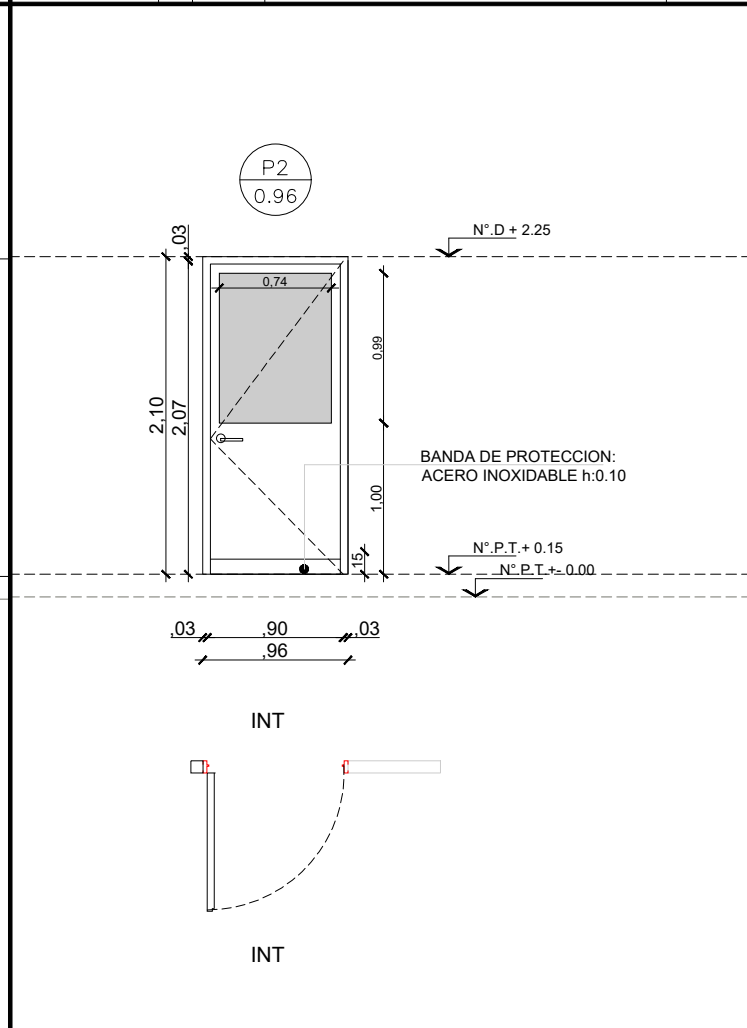
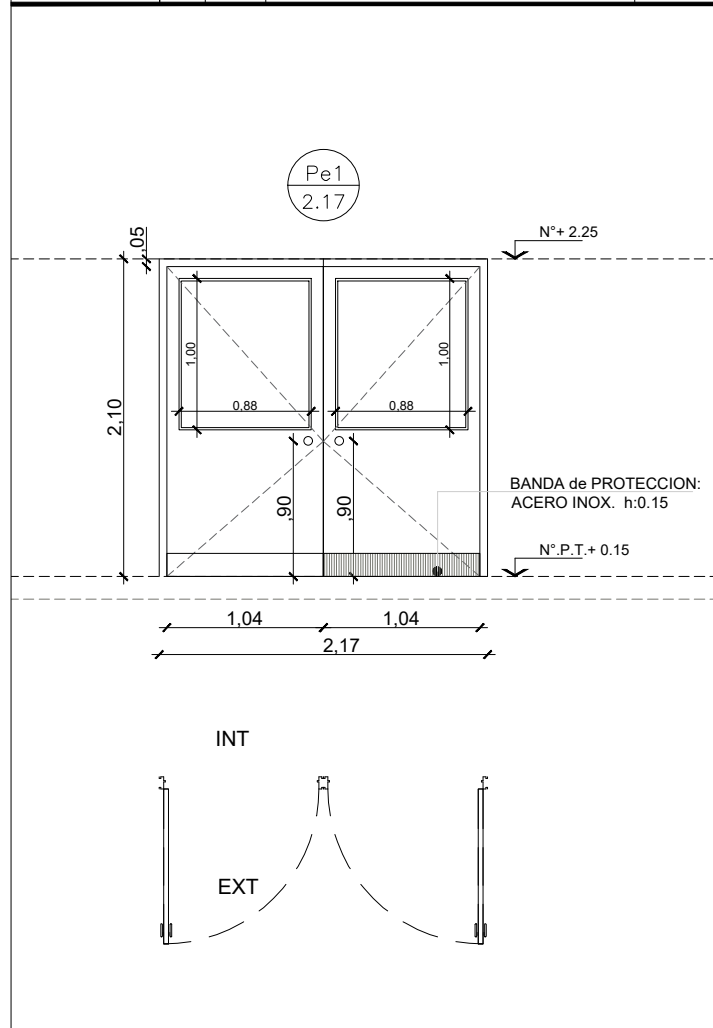


| DENOMINACION | CANTIDAD | UBICACION | TIPO | DENOMINACION | CANTIDAD | UBICACION | TIPO | DENOMINACION | CANTIDAD | UBICACION | TIPO | DENOMINACION | CANTIDAD | UBICACION | TIPO |
|--------------|----------|------------------|-------|--------------|----------|--|-------|--------------|----------|-------------------|-------|--------------|----------|-------------------|-------|
| Pe1 2.17 | 1 | ACCESO PRINCIPAL | ABRIR | P2 0.96 | 4 | ACCESO LACTARIO- DEAMBULATORIO-ADM-COCINA | ABRIR | P3 0.96 | 1 | SANITARIO DISCAP. | ABRIR | P4 0.66 | 5 | SANITARIOS CHICOS | ABRIR |



| | | | | | | | |
|----------------------|---|----------------------|--|----------------------|--|----------------------|--|
| MARCO | Aluminio linea Modena 2. terminacion color blanco | MARCO | Aluminio linea Modena 2. terminacion color blanco | MARCO | Chapa doblada BWG N°16 ancho de marco : 80mm | MARCO | Chapa doblada BWG N°16 ancho de marco: 0.08. |
| HOJA | De Abrir: Aluminio linea Modena 2. Terminacion color blanco. Con paño de vidrio fijo sup. | HOJA | Aluminio linea Modena 2. terminacion color blanco. con paño de vidrio sup. | HOJA | Hoja chapa doblada BWG N°16, bastidor perimetral - refuerzos horizontales | HOJA | Madera : Guardacantos de madera (cedro). Bastidor resistente de pino. Terminacion: MDF esp:5mm para pintar |
| VIDRIO | DVH dos vidrios 3+3 laminados en cada cara | VIDRIO | Vidrio hoja de abrir y paño fijo laminado 3+3 | VIDRIO | 3 pomelas por hoja reforzadas de hierro Picaporte doble balancin recto (bronce platil) Cerradura de seguridad | VIDRIO | |
| HERRAJES | | HERRAJES | | HERRAJES | | HERRAJES | Cerradura libre ocupado bisagras pomelas de hierro cant: 2 |
| OBSERVACIONES | Banda de proteccion inferior de acero inoxidable. | OBSERVACIONES | Banda de proteccion inferior de acero inoxidable. | OBSERVACIONES | 2 manos de convertidor de oxido. 2 manos de esmalte sintetico color a definir. Zocalo de proteccion Acero inoxidable h: 0.15 | OBSERVACIONES | 2 manos de convertidor de oxido. 2 manos de esmalte sintetico color a definir. |

NOTAS:

- TODAS LAS CARPINTERIAS METALICAS DEBEN ESTAR PINTADAS CON PINTURA EN SINTETICO BLANCO.
- LAS MEDIDAS DE LAS CARPINTERIAS SON INDICATIVAS, DEBIENDO AJUSTARSE A LAS DIMENSIONES FINALES DE LOS VANOS
- LA CONTRATISTA DEBERÁ PRESENTAR A LA D.O. PARA SU APROBACIÓN, MUESTRAS DE MATERIALES, HERRAJES Y CUALQUIER OTRO ELEMENTO SOLICITADO POR LA MISMA.
- SE CONSIDERA NIVEL PISO TERMINADO AL NIVEL PISO INTERIOR.
- LOS DETALLES DE LA CARPINTERIA DE ALUMINIO SE AJUSTARÁN A LO ESPECIFICADO POR ALUAR PARA EL TIPO DE PERFILERIA SOLICITADA.
- LOS ESPESORES DE VIDRIOS SON INDICATIVOS, LA CONTRATISTA DEBERA DEFINIR LOS ESPESORES QUE CORRESPONDAN SEGUN LAS DIMENSIONES DE LOS PANOS VIDRIADOS

| PLANO NO APTO PARA CONSTRUCCION | | |
|--|-------|-------------|
| EL PRESENTE PLANO ES INDICATIVO. LA CONTRATISTA CONFECCIONARA LOS PLANOS DEFINITIVOS, QUE DEBERAN SER APROBADOS POR LA INSPECCION DE OBRA. EL PLANO PRESENTADO POR LA CONTRATISTA ESTARA EN UN TODO DE ACUERDO CON LA NORMATIVA VIGENTE. TODAS LAS MEDIDAS Y NIVELES SE VERIFICARAN EN OBRA POR EL CONTRATISTA. TODOS LOS DETALLES CONSTRUCTIVOS SERAN COORDINADOS Y COMPATIBILIZADOS EN OBRA. | | |
| Revisión | Fecha | Descripción |
| | | |
| | | |
| | | |
| | | |

| | | | | |
|---|---------------|-------------------------------------|---|---|
|  Ministerio de Obras Públicas Argentina | | Secretaría de Obras Públicas | Subsecretaría de Planificación y Coord. Territorial de la Obra Pública | Dirección Nacional de Arquitectura |
| Obra: CENTRO DE PRIMERA INFANCIA - TIPOLOGIA CENTRO - EXENTO S/M - 10x31.5 m | | | | Plano N° |
| Plano: PLANILLA DE CARPINTERIAS - PUERTAS | | | | PC01 |
| Fecha: | Escala: 1: 50 | Revisó: | | |