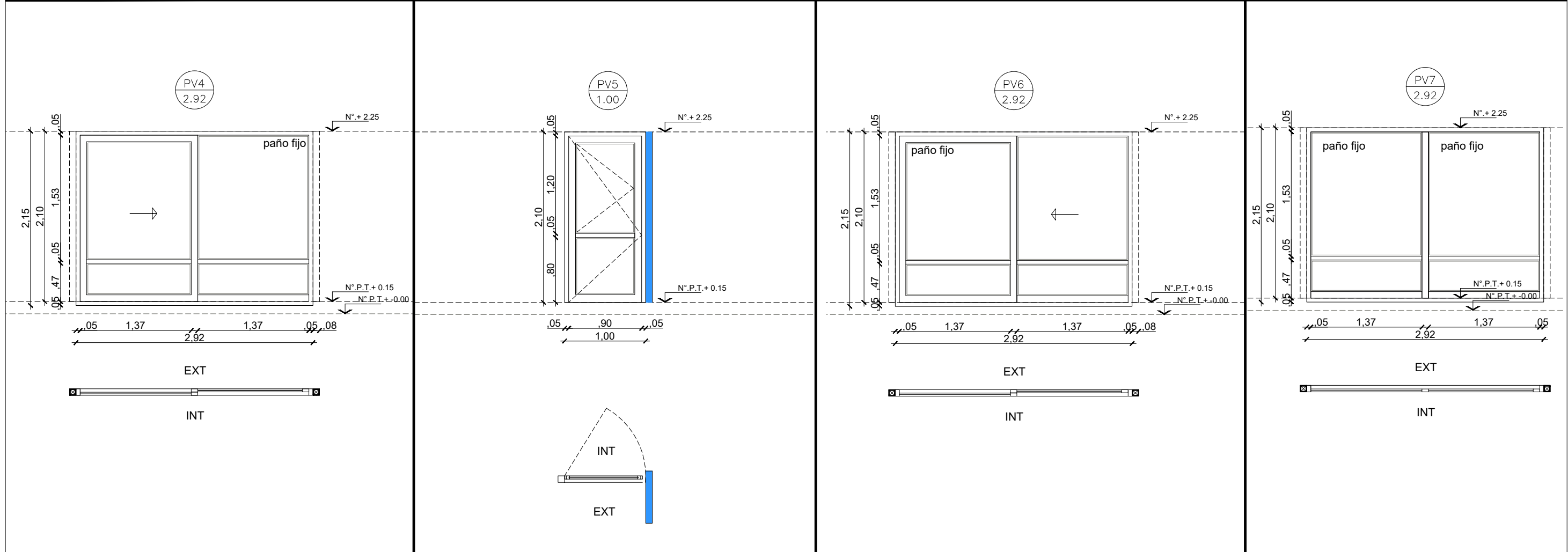


DENOMINACION	CANTIDAD	UBICACION	TIPO	DENOMINACION	CANTIDAD	UBICACION	TIPO	DENOMINACION	CANTIDAD	UBICACION	TIPO	DENOMINACION	CANTIDAD	UBICACION	TIPO
PV4 2.92	1	SALA 2 AÑOS - PATIO	1 PAÑO FIJO 1 PAÑO CORREDIZO	PV5 1.00	1	CIRCULACION - PATIO	1 PAÑO DE ABRIR	PV6 2.92	1	CIRCULACION A PATIO 4	1 PAÑO FIJO 1 PAÑO CORREDIZO	PV7 1.00	1	COCINA	PAÑO FIJO



MARCO	Aluminio linea Modena 2. terminacion color blanco	MARCO	Aluminio linea Modena 2. terminacion color blanco	MARCO	Aluminio linea Modena 2. terminacion color blanco	MARCO	Aluminio linea Modena 2. terminacion color blanco
HOJA	Una hoja corrediza de Aluminio linea Modena 2. terminacion color blanco. Un paño fijo de Aluminio linea Modena 2 terminacion color blanco. Travesaño de aluminio p/ defensa Zocalo de refuerzo inferior en paño fijo	HOJA	Una hoja de abrir de Aluminio linea Modena 2. terminacion color blanco. Pano vidriado superior con ventana de abrir paño fijo inferior de Aluminio linea Modena 2 terminacion color blanco. Travesaño de aluminio p/ defensa Zocalo de refuerzo inferior en paño fijo.	HOJA	Una hoja corrediza de Aluminio linea Modena 2. terminacion color blanco. Un paño fijo de Aluminio linea Modena 2 terminacion color blanco. Travesaño de aluminio p/ defensa Zocalo de refuerzo inferior en paño fijo	HOJA	Un paño fijo de Aluminio linea Modena 2 terminacion color blanco. Travesaño de aluminio p/ defensa Zocalo de refuerzo inferior en paño fijo.
VIDRIO	DVH dos vidrios 3+3 laminados en cada cara	VIDRIO	Vidrio hoja de abrir y paño fijo laminado 3+3 INCOLORO	VIDRIO	DVH dos vidrios 3+3 laminados en cada cara	VIDRIO	DVH dos vidrios 3+3 laminados en cada cara
HERRAJES		HERRAJES		HERRAJES		HERRAJES	
OBSERVACIONES		OBSERVACIONES		OBSERVACIONES		OBS.	

-TODAS LAS CARPINTERIAS METALICAS DEBEN ESTAR PINTADAS CON PINTURA EN SINTETICO BLANCO.

-LAS MEDIDAS DE LAS CARPINTERIAS SON INDICATIVAS, DEBIENDO AJUSTARSE A LAS DIMENSIONES FINALES DE LOS VANOS

-LA CONTRATISTA DEBERÁ PRESENTAR A LA D.O. PARA SU APROBACIÓN, MUESTRAS DE MATERIALES, HERRAJES Y CUALQUIER OTRO ELEMENTO SOLICITADO POR LA MISMA.

-SE CONSIDERA NIVEL PISO TERMINADO AL NIVEL PISO INTERIOR.

-LOS DETALLES DE LA CARPINTERÍA DE ALUMINIO SE AJUSTARÁN A LO ESPECIFICADO POR ALUAR PARA EL TIPO DE PERFLERÍA SOLICITADA.

-LOS ESPESORES DE VIDRIOS SON INDICATIVOS, LA CONTRATISTA DEBERA DEFINIR LOS ESPESORES QUE CORRESPONDAN SEGUN LAS DIMENSIONES DE LOS PANOS VIDRIADOS

PLANO NO APTO PARA CONSTRUCCION		
<p>EL PRESENTE PLANO ES INDICATIVO, LA CONTRATISTA CONFECCIONARA LOS PLANOS DEFINITIVOS, QUE DEBERAN SER APROBADOS POR LA INSPECCION DE OBRA. EL PLANO PRESENTADO POR LA CONTRATISTA ESTARA EN UN TODO DE ACUERDO CON LA NORMATIVA VIGENTE.</p> <p>TODAS LAS MEDIDAS Y NIVELES SE VERIFICARAN EN OBRA POR EL CONTRATISTA.</p> <p>TODOS LOS DETALLES CONSTRUCTIVOS SERAN COORDINADOS Y COMPATIBILIZADOS EN OBRA</p>		
Revisión	Fecha	Descripción

 Ministerio de Obras Públicas Argentina		Secretaría de Obras Públicas	Subsecretaría de Planificación y Coord. Territorial de la Obra Pública	Dirección Nacional de Arquitectura
Obra: CENTRO DE PRIMERA INFANCIA - TIPOLOGIA CENTRO - EXENTO S/M - 10x31.5 m				Plano N°
Plano: PLANILLA DE CARPINTERIAS VENTANAS				PC04
Fecha:	Escala: 1: 50	Revisó:		