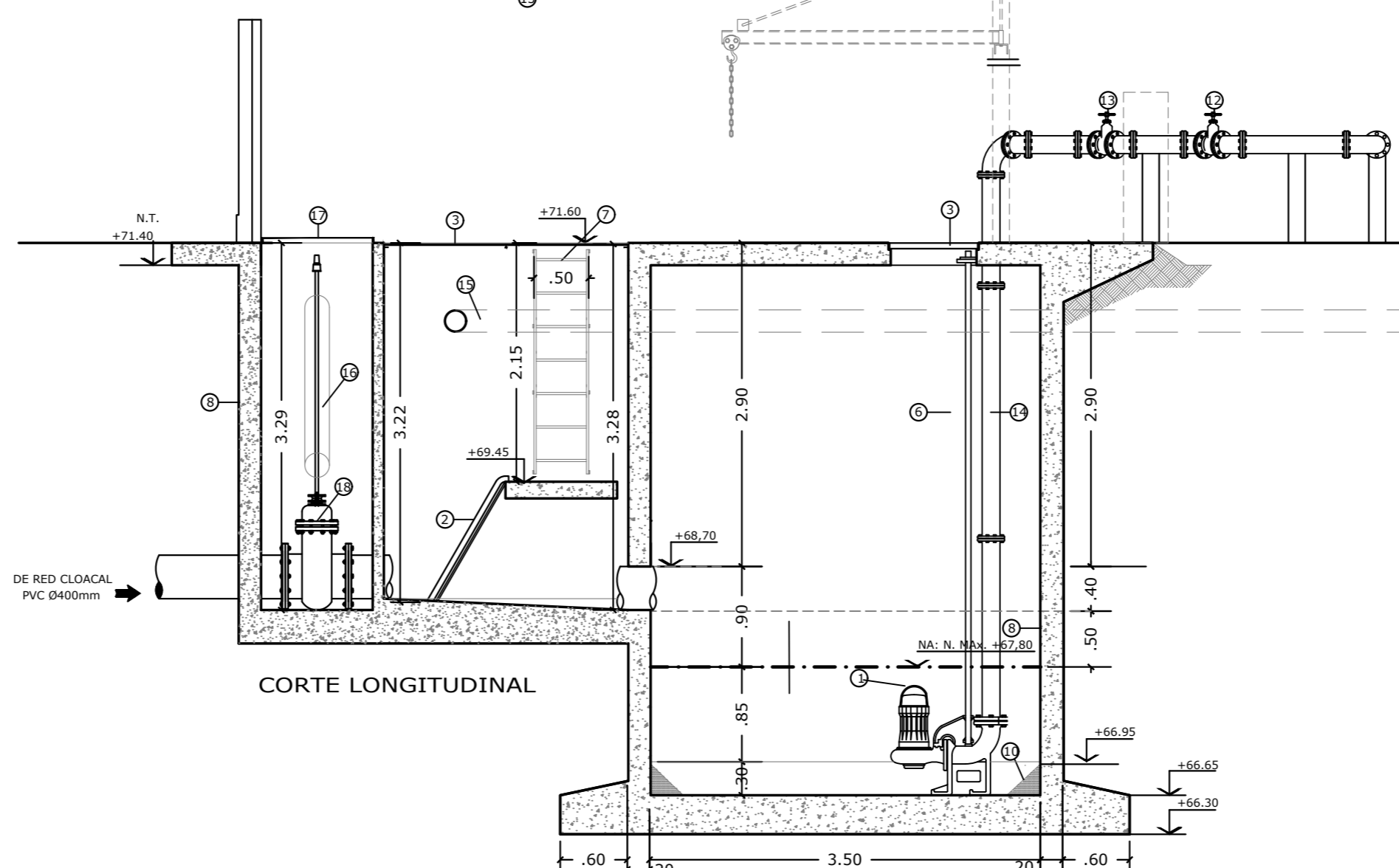
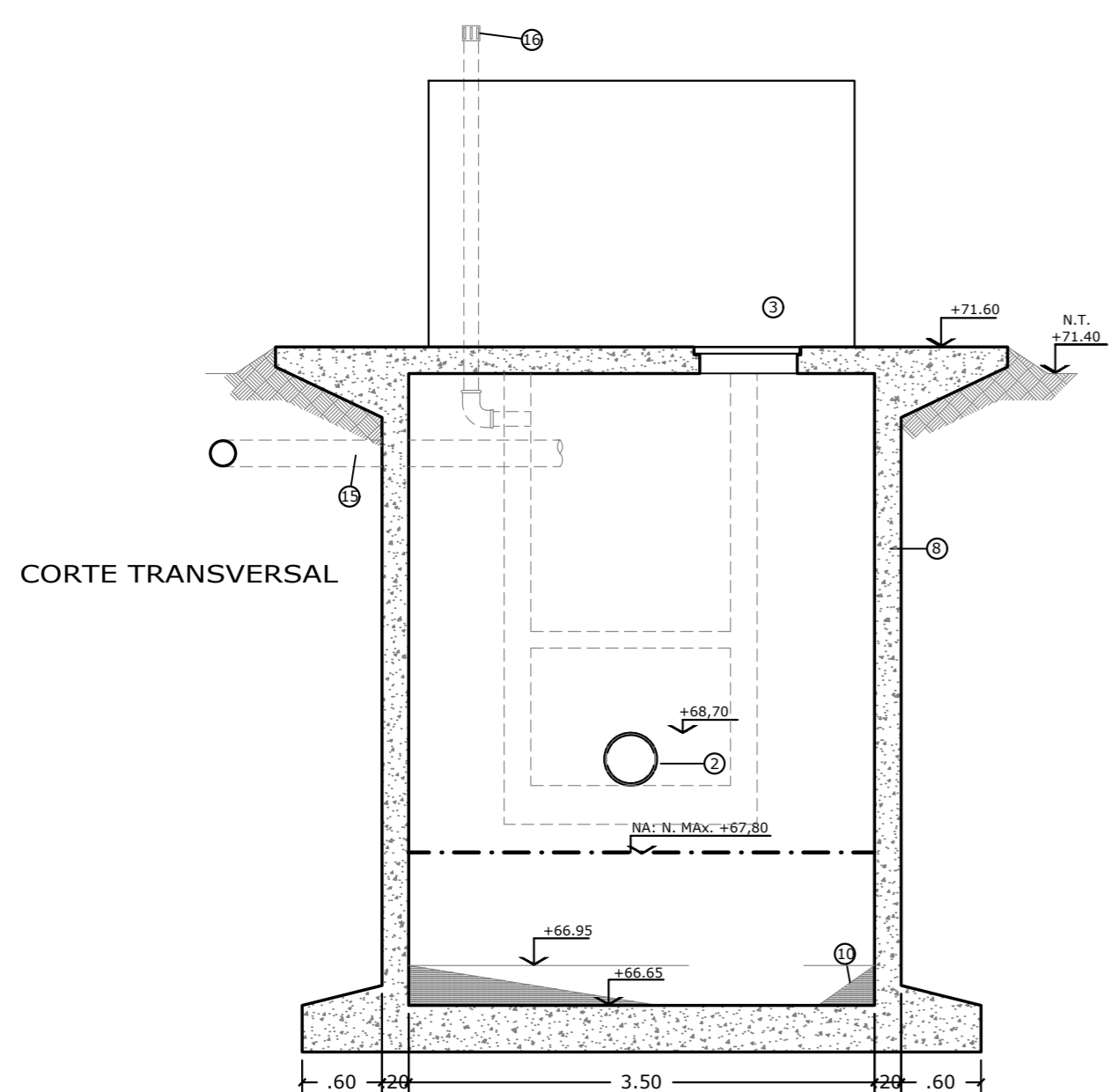
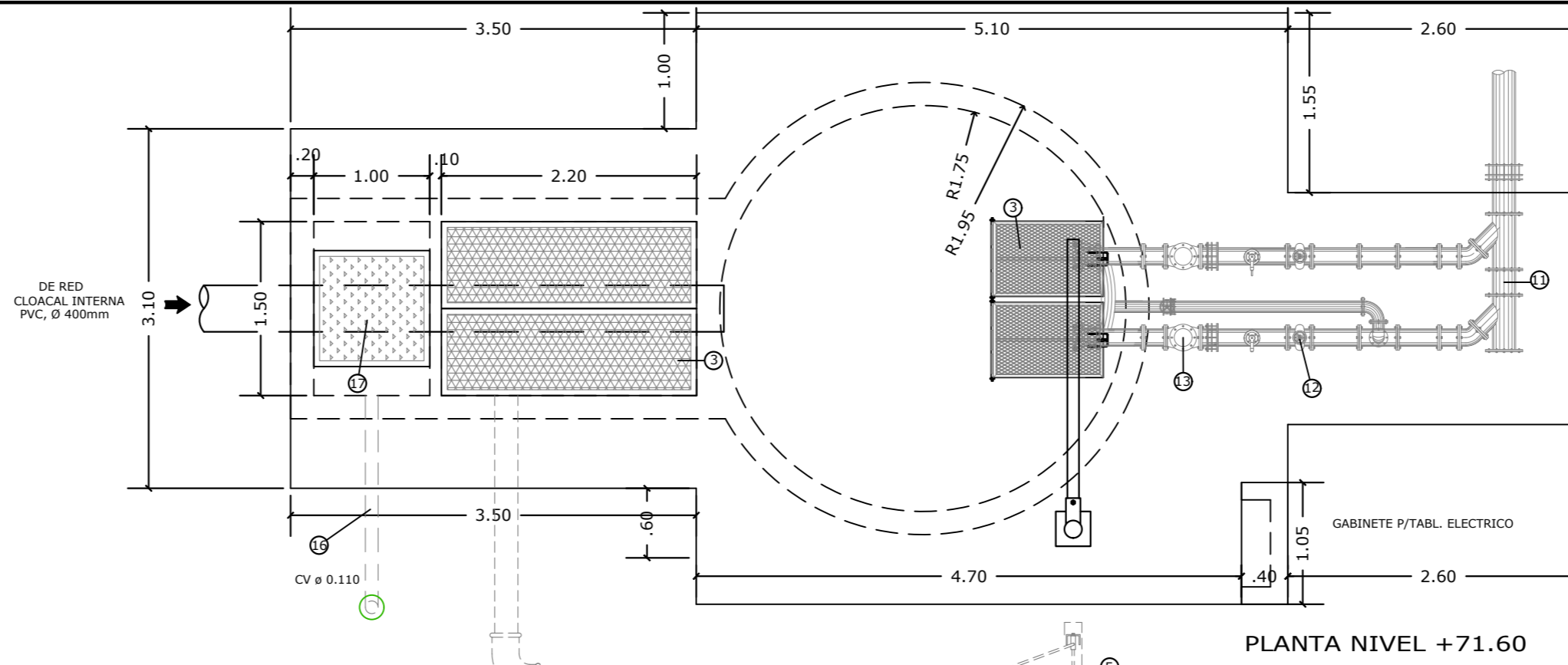
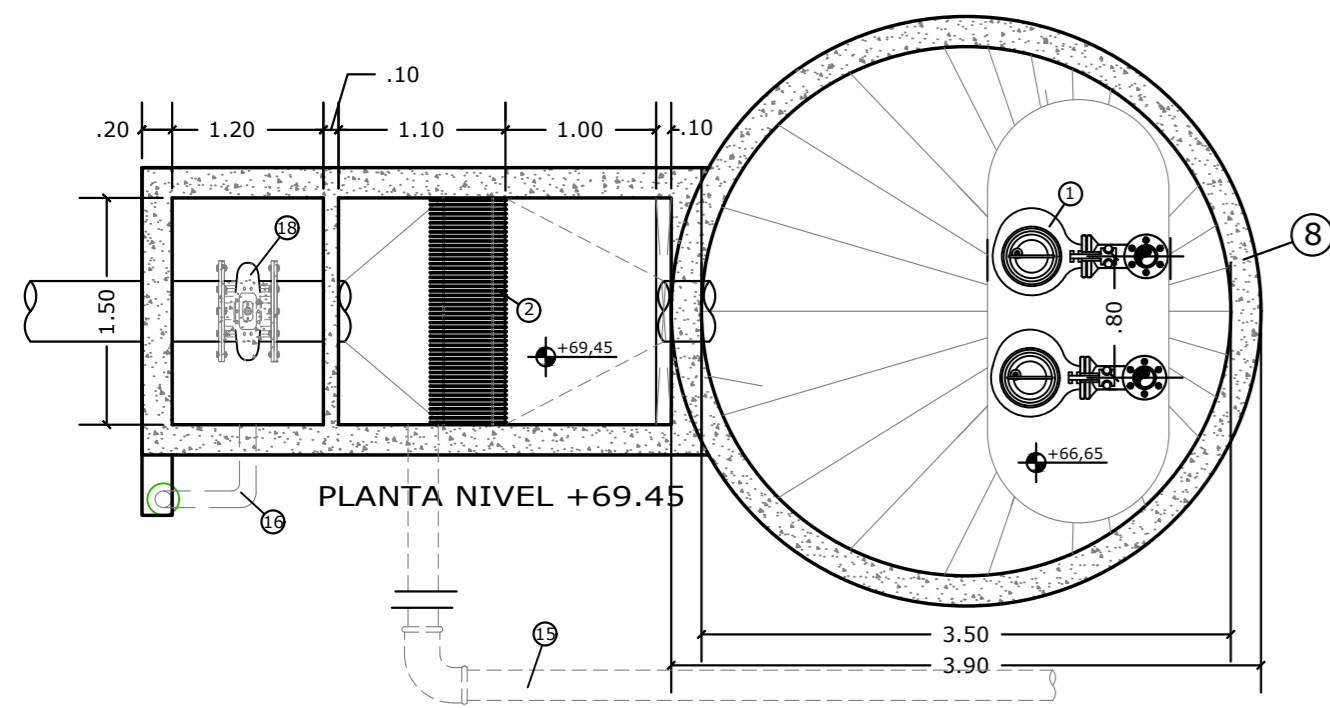


- REFERENCIAS
- ① ELECTROBOMBA CENTRIFUGA SUMERGIBLE Q=144 m³/h, AMT 12,58m, Pot. /5 Kw - CANTIDAD=2
 - ② REJA DE LIMPIEZA: PLANCHUELA DE 50x9mm CON VANOS DE 20mm
 - ③ REJA MARCO PLANCHUELA DE 38x9 Y MALLA METAL DESPLEGADO 25x13,4x3,2 GALVANIZADO 10 kg/m²
 - ④ COLECTOR DE Ø400 mm
 - ⑤ MENSULA GIRATORIA P/IZAJE DE BOMBAS C/MALACATE APTO P/CARGAS DE 300 KG
 - ⑥ CAÑOS GUIA DE ACERO INOXIDABLE AISI 316
 - ⑦ ESCALERA MARINERA 7 ESCALONES HIERRO LISO ø12 Y PLANCHUELA 1 1/8"
 - ⑧ HORMIGON ARMADO SEGUN CALCULO
 - ⑨ TERMINACION CON CEMENTO FRATAZADO
 - ⑩ RELLENO DE HORMIGON SIMPLE CON TERMINACION DE CEMENTO ALISADO
 - ⑪ SOPORTE DE HORMIGON
 - ⑫ VALVULA ESCLUSA Ø150 mm
 - ⑬ VALVULA DE RETENCION Ø150 mm
 - ⑭ CAÑERIA DE IMPULSION DE Aº BRIDADO ø 200, ESP. 4,5 mm
 - ⑮ CAÑERIA DE DESBORDE PVC ø 200
 - ⑯ CAÑERIA DE VENTILACION ø 110
 - ⑰ TAPA DE ABRIR CHAPA ESTAMPADA 1/8" GALVANIZADA
 - ⑱ VALCULA ESCLUSA ø 400

MUNICIPALIDAD DE JUNIN SUBSECRETARIA DE OBRAS SANITARIAS	
OBRA: POZO DE BOMBEO CLOACAL	
UBICACION: VILLA DEL PARQUE	
PLANO DE : PLANTA - CORTES	ESCALA: 1 :50
JEFE OFICINA TECNICA SUBSECRETARIO	
OFICINA TECNICA	FECHA: 08 / 05 / 2019



- REFERENCIAS
- ① ELECTROBOMBA CENTRIFUGA SUMERGIBLE Q=144 m³/h, AMT 12,58m, Pot. /5 Kw - CANTIDAD=2
 - ② REJA DE LIMPIEZA: PLANCHUELA DE 50x9mm CON VANOS DE 20mm
 - ③ REJA MARCO PLANCHUELA DE 38x9 Y MALLA METAL DESPLEGADO 25x13,4x3,2 GALVANIZADO 10 kg/m²
 - ④ COLECTOR DE Ø400 mm
 - ⑤ MENSULA GIRATORIA P/IZAJE DE BOMBAS C/MALACATE APTO P/CARGAS DE 300 KG
 - ⑥ CAÑOS GUIA DE ACERO INOXIDABLE AISI 316
 - ⑦ ESCALERA MARINERA 7 ESCALONES HIERRO LISO ø12 Y PLANCHUELA 1 1/8"
 - ⑧ HORMIGON ARMADO SEGUN CALCULO
 - ⑨ TERMINACION CON CEMENTO FRATAZADO
 - ⑩ RELLENO DE HORMIGON SIMPLE CON TERMINACION DE CEMENTO ALISADO
 - ⑪ SOPORTE DE HORMIGON
 - ⑫ VALVULA ESCLUSA Ø150 mm
 - ⑬ VALVULA DE RETENCION Ø150 mm
 - ⑭ CAÑERIA DE IMPULSION DE Aº BRIDADO ø 200, ESP. 4,5 mm
 - ⑮ CAÑERIA DE DESBORDE PVC ø 200
 - ⑯ CAÑERIA DE VENTILACION ø 110
 - ⑰ TAPA DE ABRIR CHAPA ESTAMPADA 1/8" GALVANIZADA
 - ⑱ VALCULA ESCLUSA ø 400

MUNICIPALIDAD DE JUNIN SUBSECRETARIA DE OBRAS SANITARIAS	
OBRA: POZO DE BOMBEO CLOACAL	
UBICACION: VILLA DEL PARQUE	
PLANO DE : PLANTA - CORTES	ESCALA: 1 :50
JEFE OFICINA TECNICA SUBSECRETARIO	
OFICINA TECNICA	FECHA: 08 / 05 / 2019