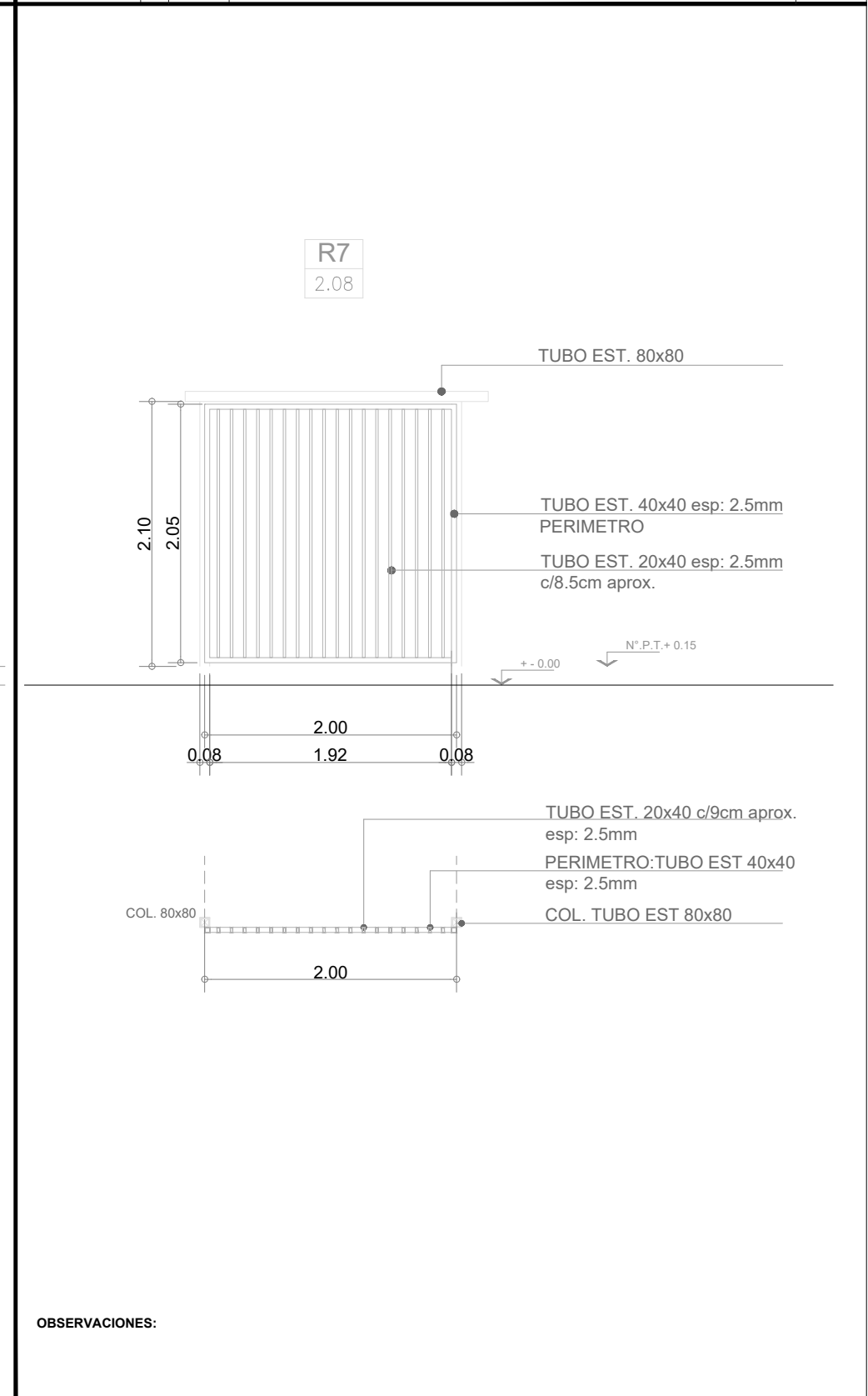
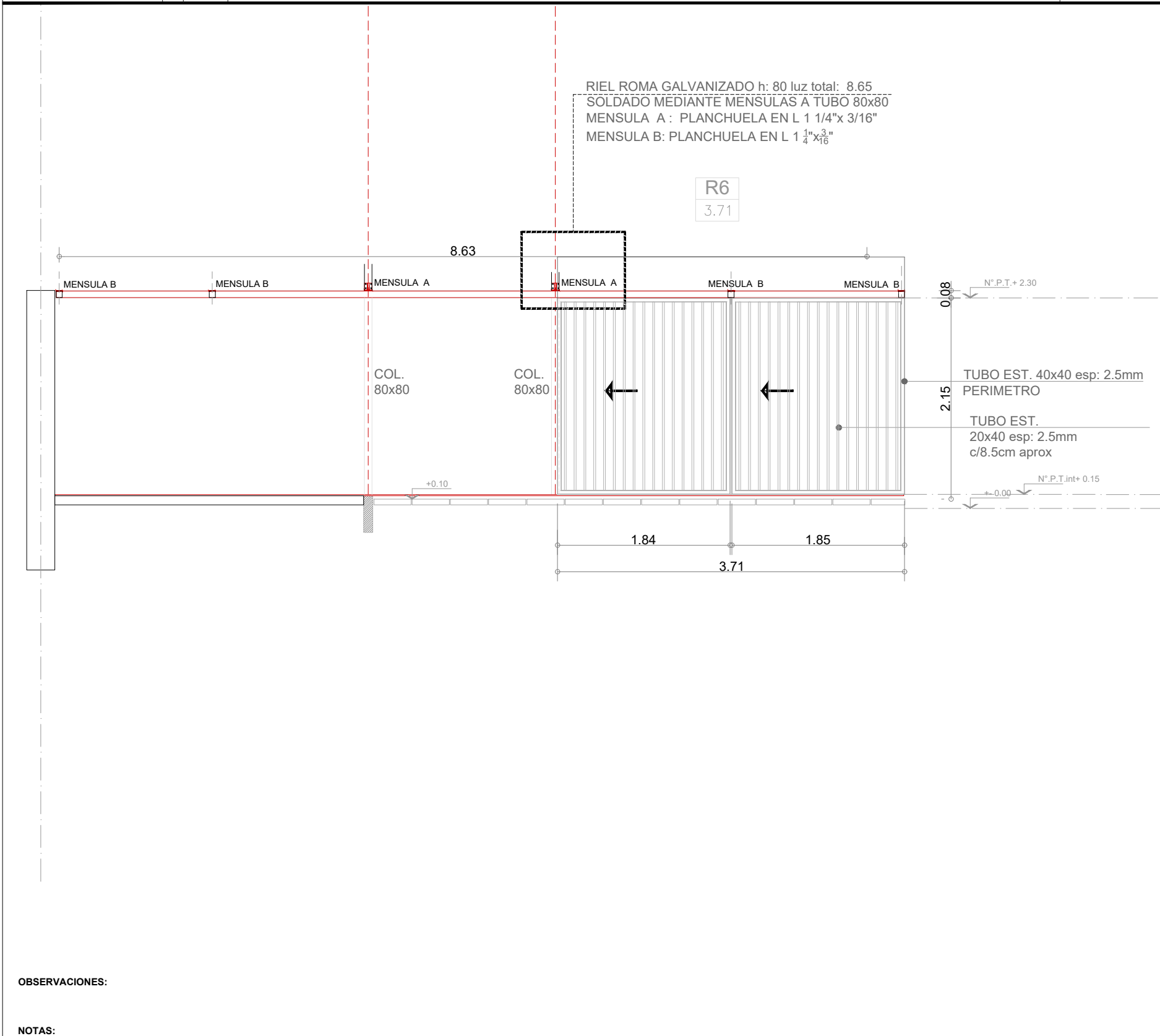


DENOMINACION	CANTIDAD	UBICACION	TIPO	DENOMINACION	CANTIDAD	UBICACION	TIPO
R6 3.71	1	PATIO 03	2 Hojas Corredizas	R7 2.08	1	PATIO 03	FIJO



OBSERVACIONES:

NOTAS:

- TODAS LAS CARPINTERIAS METALICAS DEBEN ESTAR PINTADAS CON PINTURA EN SINTETICO BLANCO.
- LAS MEDIDAS DE LAS CARPINTERIAS SON INDICATIVAS, DEBIENDO AJUSTARSE A LAS DIMENSIONES FINALES DE LOS VANOS
- LA CONTRATISTA DEBERA PRESENTAR A LA D.O. PARA SU APROBACION, MUESTRAS DE MATERIALES, HERRAJES Y CUALQUIER OTRO ELEMENTO SOLICITADO POR LA MISMA.
- SE CONSIDERA NIVEL PISO TERMINADO AL NIVEL PISO INTERIOR.
- LOS DETALLES DE LA CARPINTERIA DE ALUMINIO SE AJUSTARAN A LO ESPECIFICADO POR ALUAR PARA EL TIPO DE PERFILERIA SOLICITADA.
- LOS ESPESORES DE VIDRIOS SON INDICATIVOS, LA CONTRATISTA DEBERA DEFINIR LOS ESPESORES QUE CORRESPONDAN SEGUN LAS DIMENSIONES DE LOS PANOS VIDRIADOS

OBSERVACIONES:

PLANO NO APTO PARA CONSTRUCCION

EL PRESENTE PLANO ES INDICATIVO. LA CONTRATISTA CONFECCIONARA LOS PLANOS DEFINITIVOS, QUE DEBERAN SER APROBADOS POR LA INSPECCION DE OBRA. EL PLANO PRESENTADO POR LA CONTRATISTA ESTARA EN UN TODO DE ACUERDO CON LA NORMATIVA VIGENTE. TODAS LAS MEDIDAS Y NIVELES SE VERIFICARAN EN OBRA POR EL CONTRATISTA. TODOS LOS DETALLES CONSTRUCTIVOS SERAN COORDINADOS Y COMPATIBILIZADOS EN OBRA

Revision	Fecha	Descripcion



Ministerio de Obras Públicas Argentina

Secretaría de Obras Públicas

Subsecretaría de Planificación y Coord. Territorial de la Obra Pública

Dirección Nacional de Arquitectura

Obra: CENTRO DE PRIMERA INFANCIA - TIP. CENTRO - EXENTO S/MEDIANERAS - 10x31.50
 Plano: PLANILLA DE REJAS

Fecha: _____ Escala: 1: 50 Revisó: _____

Plano N°
PR03