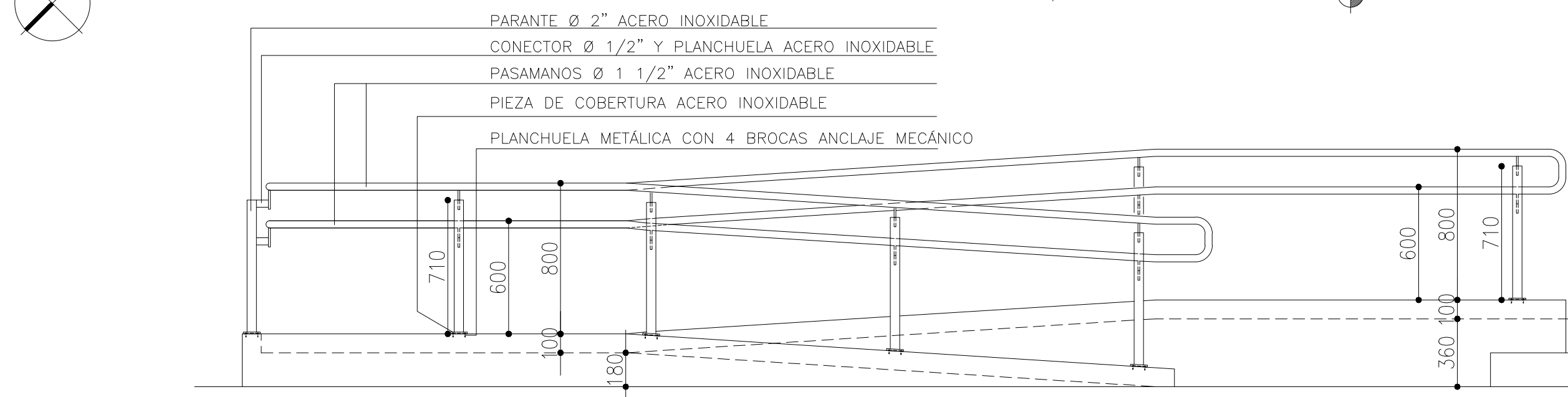
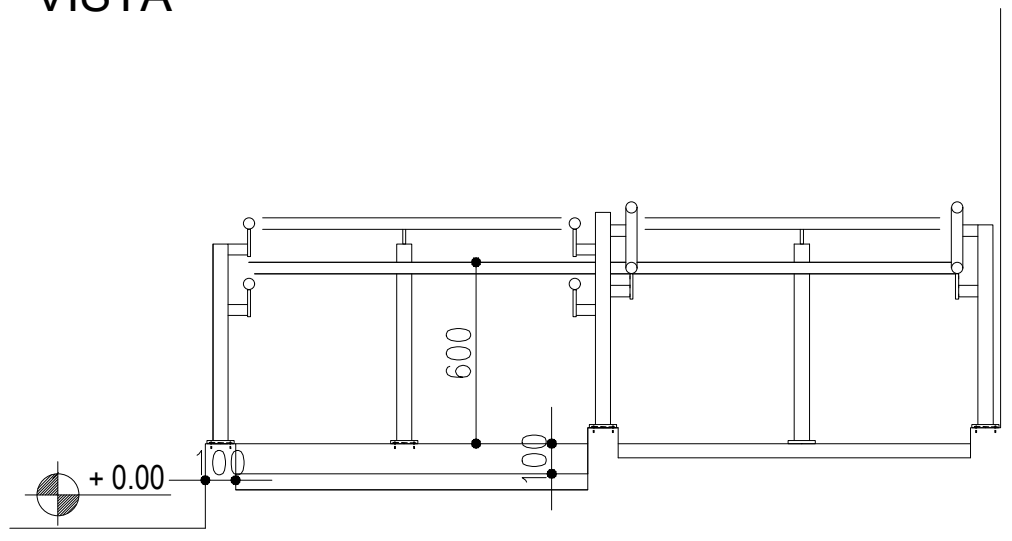


PLANTA




VISTA



CORTE A - A

MATERIAL : ACERO INOXIDABLE  
 VERIFICAR DIMENSIONES EN OBRA

 <b>Gobierno de Junín</b>		
OBRA: EDIFICIO C. O. M.		
PLANO DE:	BARANDA ACERO INOXIDABLE RAMPA ACCESO	ESCALA: 1: 25 PLANO N° 6
EXPTE. N°		
EMPRESA CONSTRUCTORA:		
PROYECTO	DIR. DE OBRA	REP. TÉCNICA